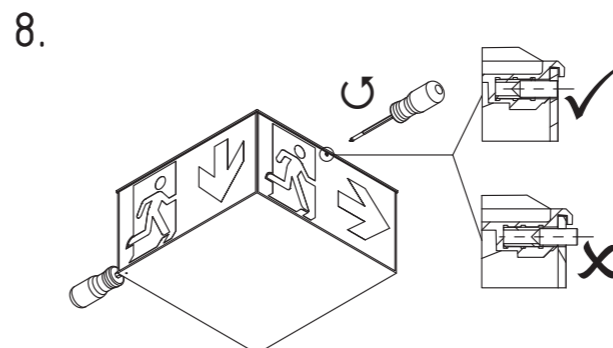
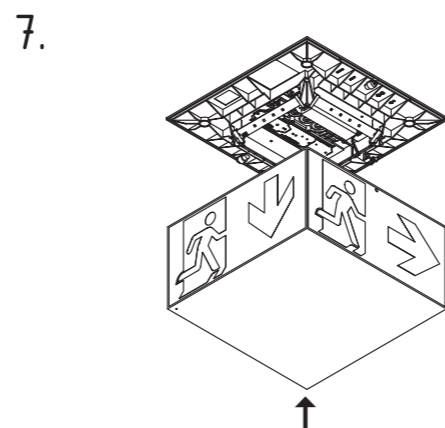
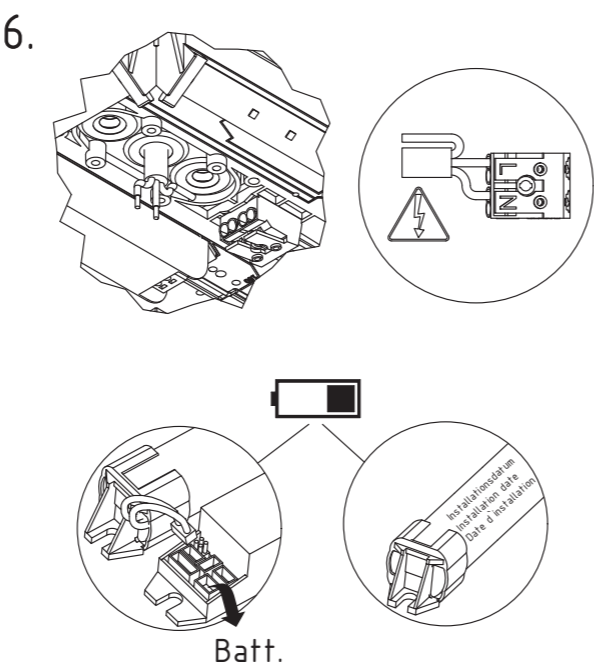
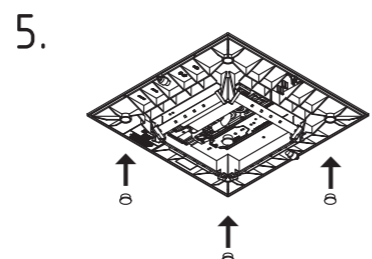
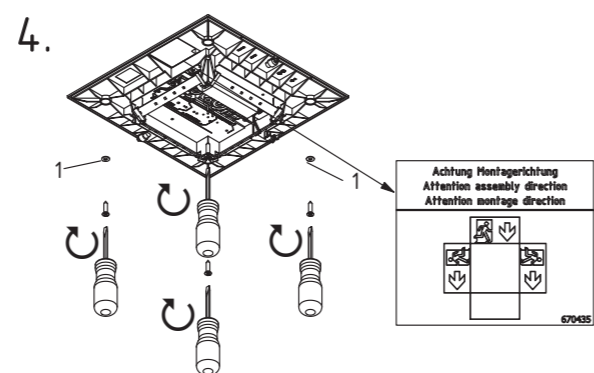
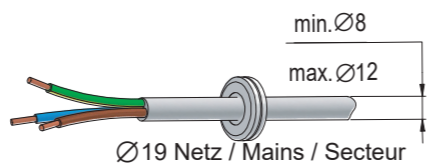
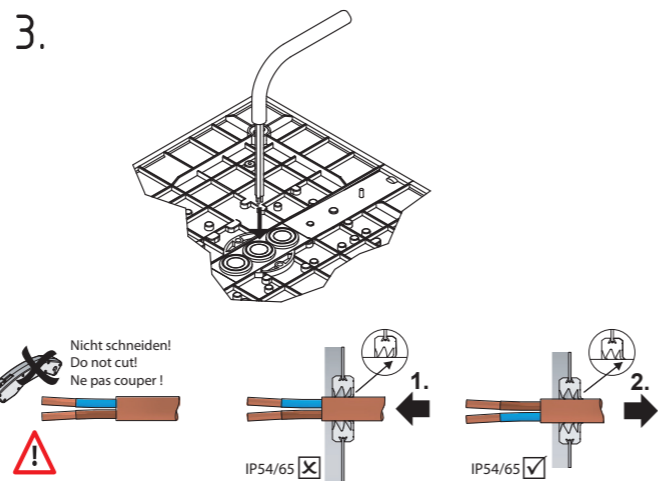
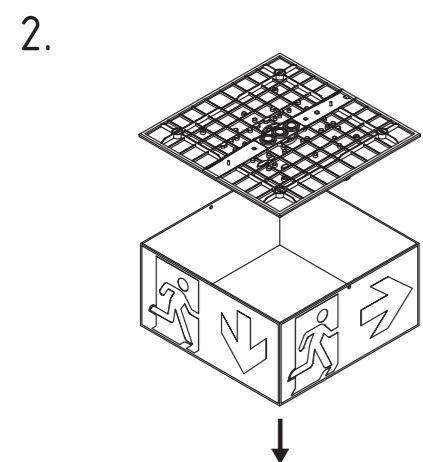
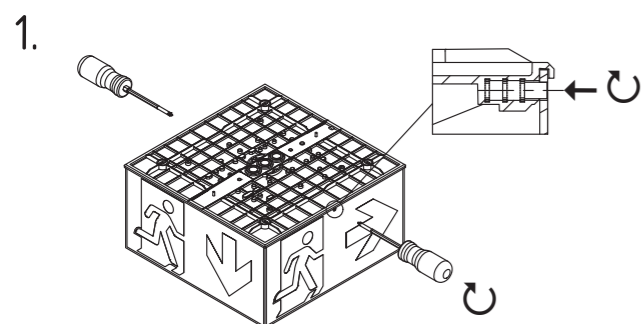
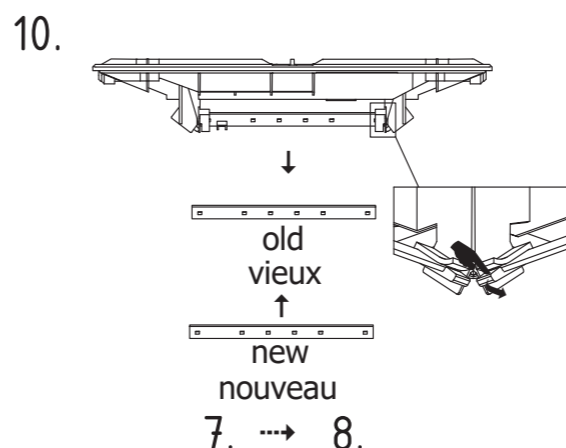
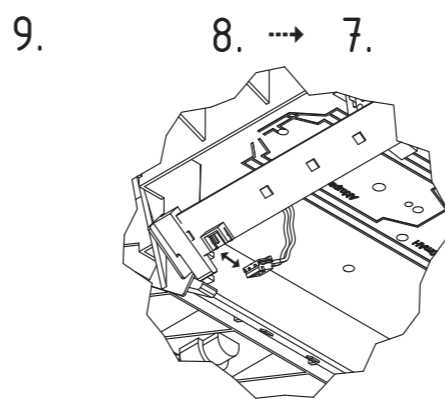


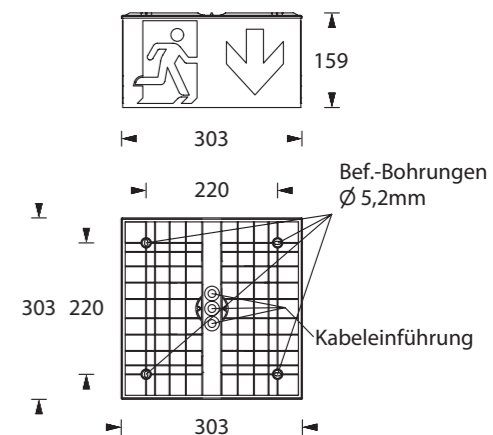
Art.-Nr. / Item no. / N° d'Art. 670417-V03



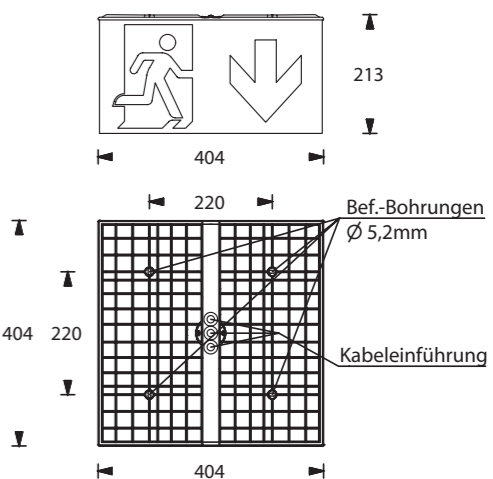
Leuchtmittelwechsel
Illuminant change
Agent lumineux variation



Gehäuseausführung 300 / Casing design 300 / Configuration logement 300
303 x 159 x 303 mm

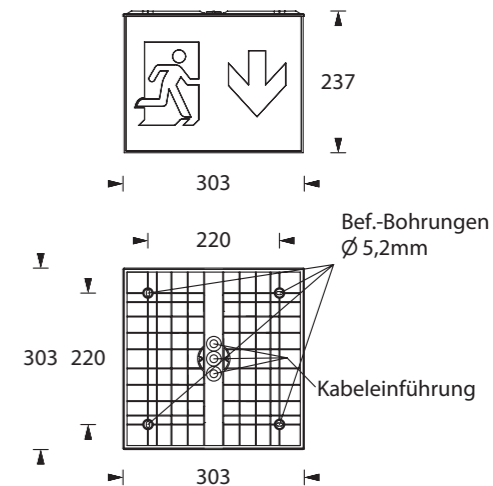


Gehäuseausführung 400 / Casing design 400 / Configuration logement 400
404 x 213 x 404 mm



Gehäuseausführung 450* / Casing design 450* / Configuration logement 450*
303 x 237 x 303 mm

* Das Produkt entspricht nicht DIN EN 1838 Beiblatt 1:2018-11.
 * The product is not in line with DIN EN 1838 supplement 1:2018-11.
 * Le produit n'est pas conforme à la norme DIN EN 1838 Supplément 1:2018-11.



Kabeleinführung
Bef. Bohrungen existing boreholes
Introduction de câble
Perçages existants

