



# IK3

## LED-Einzelbatterie-Rettungszeichenleuchte



Deckeneinbaurahmen

Formschöne extrem schlanke LED-Einzelbatterie-Rettungszeichenleuchte im hochwertigen, weißen Kunststoffgehäuse mit indirekt ausgeleuchteter, freihängender Transparentscheibe und universellem Piktogramm-Set. Einfache, schraubenlose Montage durch Klick-System.

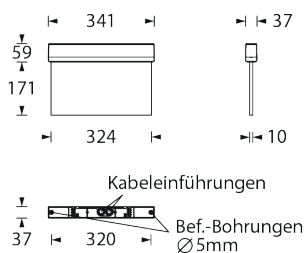
Das Gehäuse ist als Universalmontage (Wand-/Deckenmontage), Pendel-, Ketten-, Seil-, Einbau- und Auslegermontage mit einseitiger oder zweiseitiger Beschriftung erhältlich.

Ausführung entsprechend DIN EN 60598-1, DIN EN 60598-2-22, DIN EN 1838 und DIN EN ISO 7010.

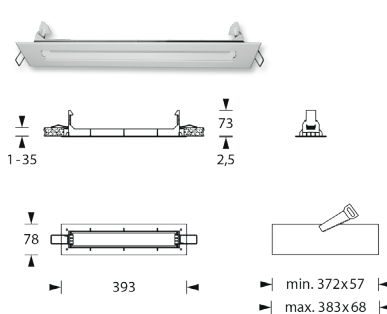
### Einzelbatterieleuchten

Typ	Maße (BxHxT)	EKW	Leistung	Spannung
IK3-1(3/8)-UM-LED1,5W	341 x 233 x 41 mm	30m	LED 1,5 Watt	230V AC
IK3-1(3/8)-UM-LED3W	341 x 233 x 41 mm	30m	LED 3 Watt	230V AC

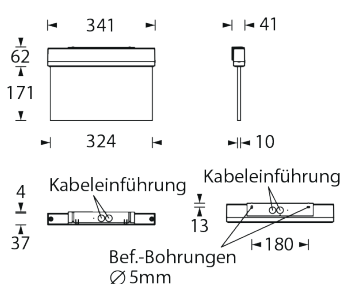
### Wandmontage



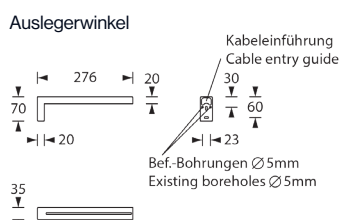
### Deckeneinbaumontage



### Deckenmontage



### Auslegermontage



- 1h 3h 8h
- IP43
- 30m
- YSTY BUS
- FUNK
- Farben

### Technische Daten

Gehäuse aus Polycarbonat

Farbe weiß

230V 50-60 Hz Eingangsspannung

Notbetriebszeit 1, 3 oder 8 Stunden

Temperaturbereiche:

0°C bis +35°C BS

-5°C bis +30°C DS

Schutzart IP 43

Schutzklasse II

### Zubehör / Optionen

UM	Universalmontage (Wand- und Deckenmontage)
P5	Zentralpendel weiß, 500mm vorverdrahtet
K	Kettenmontageset (Ösen)
S	Seilmontageset 2 x 2,5m Stahlseil
E	Einbaurahmen
A	Auslegerwinkel
BSK	Ballwurfschutzkorb (nur für Wandmontage)

IK3-1(3/8)-... Nennbetriebszeit 1h (3h/8h)

### Überwachung optional

SC	Selbstüberwachung
BC	Selbstüberwachung mit Buskoppelbaustein
WL	Wireless Control