



# IK3

## LED-System-Rettungszeichenleuchte



Deckeneinbaurahmen

Formschöne extrem schlanke LED-System-Rettungszeichenleuchte im hochwertigen, weißen Kunststoffgehäuse mit indirekt ausgeleuchteter, freihängender Transparenzscheibe und universellem Piktogramm-Set. Einfache, schraubenlose Montage durch Klick-System.

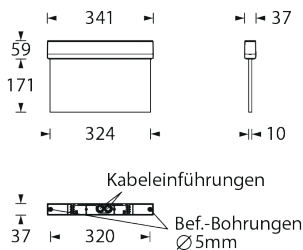
Das Gehäuse ist als Universalmontage (Wand-/Deckenmontage), Pendel-, Ketten-, Seil-, Einbau- und Auslegermontage mit einseitiger oder zweiseitiger Beschriftung erhältlich.

Ausführung entsprechend DIN EN 60598-1, DIN EN 60598-2-22, DIN EN 1838 und DIN EN ISO 7010.

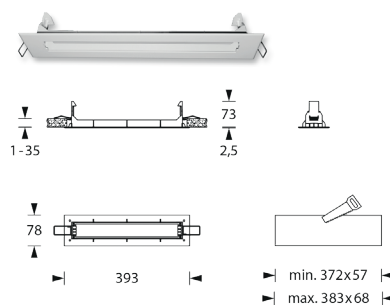
### Leuchten für Zentralanlagen

Typ	Maße (BxHxT)	EKW	Leistung	Spannung
IK3-230-UM-LED1,5W	341 x 233 x 41 mm	30m	LED 1,5 Watt	230V AC/DC
IK3-230-UM-LED3W	341 x 233 x 41 mm	30m	LED 3 Watt	230V AC/DC

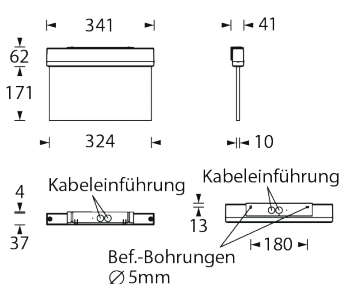
### Wandmontage



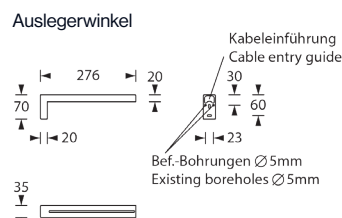
### Deckeneinbaumontage



### Deckenmontage



### Auslegermontage



### Technische Daten

Gehäuse aus Polycarbonat

Farbe weiß

230V 50-60 Hz Eingangsspannung, 110V, 60V/48V, 24V optionale Spannung

Batteriestromaufnahme:  
LED1,5W/12mA, LED3W/19mA

Notbetriebszeit anlagenspezifisch

Temperaturbereich -10°C bis +40°C

Schutzart IP 43

Schutzklasse II

### Zubehör / Optionen

UM	Universalmontage (Wand- und Deckenmontage)
P5	Zentralpendel weiß, 500mm vorverdrahtet
K	Kettenmontageset (Ösen)
S	Seilmontageset 2 x 2,5m Stahlseil
E	Einbaurahmen
A	Auslegerwinkel
BSK	Ballwurfschutzkorb (nur für Wandmontage)

### Überwachung optional

LC	Überwachungsbaustein
----	----------------------