



# IK2S

## LED-Einzelbatterie-Rettungszeichenleuchte



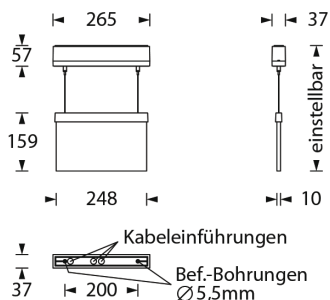
Deckeneinbaurahmen

Formschöne extrem schlanke LED-Einzelbatterie-Rettungszeichenleuchte im hochwertigen, weißen Kunststoffgehäuse mit indirekt ausgeleuchteter, freihängender Transparenzscheibe und universellem Piktogramm-Set. Ausführung für Scheiben-Seilabhängung mit separater LED-Scheibeneinheit, verbunden über zwei 1,5m lange stromführende transparente Abhängekabel (Kleinspannung). Abhängehöhe einstellbar über komfortablen Rastmechanismus. Einfache, schraubenlose Montage durch Klick-System. Das Gehäuse ist als Universalmontage (Wand-/Deckenmontage) und Einbaumontage mit einseitiger oder zweiseitiger Beschriftung erhältlich. Ausführung entsprechend DIN EN 60598-1, DIN EN 60598-2-22, DIN EN 1838 und DIN EN ISO 7010.

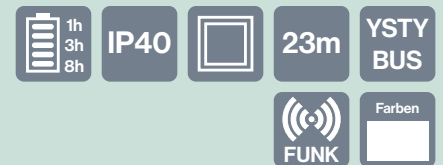
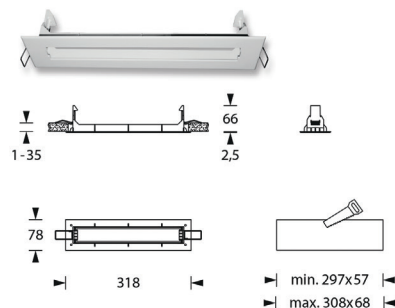
### Einzelbatterieleuchten

Typ	Maße (BxHxT)	EKW	Leistung	Spannung
IK2S-1(3/8)-UM-LED1W	265 x 216 x 37 mm	23m	LED 1 Watt	230V AC
IK2S-1(3/8)-UM-LED2W	265 x 216 x 37 mm	23m	LED 2 Watt	230V AC

### Wand-/Deckenmontage



### Deckeneinbaumontage



### Technische Daten

Gehäuse aus Polycarbonat

Farbe weiß

230V 50-60 Hz Eingangsspannung

Notbetriebszeit 1, 3 oder 8 Stunden

Temperaturbereiche:

0°C bis +35°C BS

-5°C bis +30°C DS

Schutzart IP 40

Schutzklasse II

### Zubehör / Optionen

UM	Universalmontage (Wand- und Deckenmontage)
E	Einbaurahmen
Opt.1	Seilmontageset 2 x 5m stromführend nur mit Leuchte ab Werk
Opt.2	Seilmontageset 2 x 10m stromführend nur mit Leuchte ab Werk
IK2S-1(3/8)-... Nennbetriebszeit 1h (3h/8h)	

### Überwachung optional

SC	Selbstüberwachung
BC	Selbstüberwachung mit Buskoppelbaustein
WL	Wireless Control