

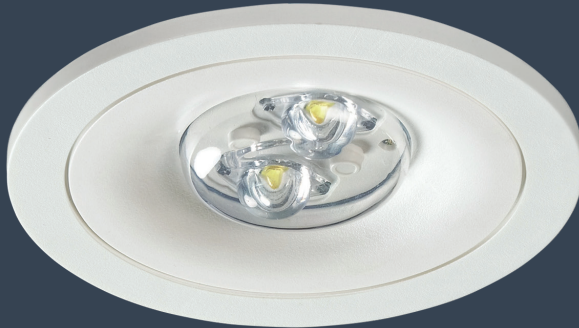


ISPR3

LED-Einzelbatterie-Sicherheitsleuchte

BNT

NotstromTechnik



Flächenausleuchtung
LEDF



Rettungswegausleuchtung
asymmetrisch
LEDR



Tiefstrahloptik
für große Höhen
LEDT



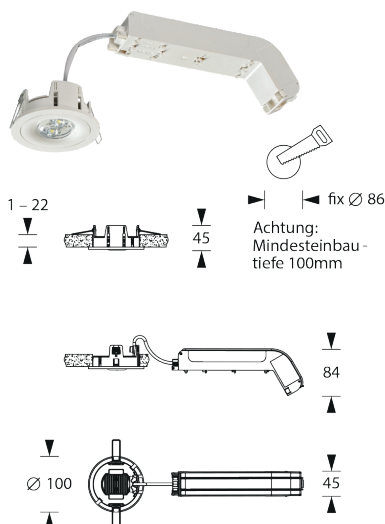
LED-Einzelbatterie-Sicherheitsleuchte mit annähernd deckenbündigem Gehäuse und runder Abdeckung, Leuchtenkopf aus Polycarbonat mit zusätzlichem Aluminium-Druckguss Kühlkörper, Aluminium natur/weiß, 6 Watt. Über die auswählbaren lichtoptimierten Aufsatzoptiken je LED als Flächensoptik, Rettungswegoptik oder Tiefstrahloptik können extrem hohe Leuchtenabstände sowie Montagehöhen bis 24m realisiert werden. Ausführung entsprechend DIN EN 60598-1, DIN EN 60598-2-22 und DIN EN 1838.

Einzelbatterieleuchten

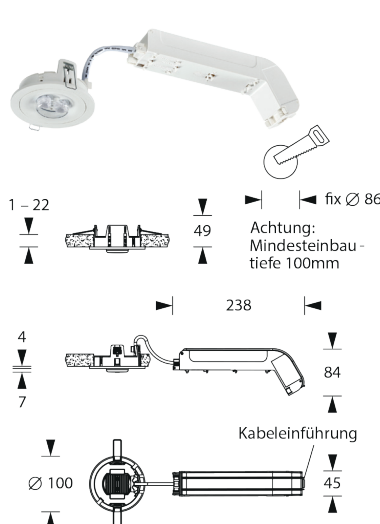
| Typ | Maße (ØxH) | Leistung | Spannung |
|------------------------|-------------|----------------|----------|
| ISPR3-1-E-2LEDF(R/T)3W | 100 x 49 mm | LED 2 x 3 Watt | 230V AC |
| ISPR3-3-E-2LEDF(R/T)3W | 100 x 49 mm | LED 2 x 3 Watt | 230V AC |
| ISPR3-8-E-2LEDF(R/T)3W | 100 x 49 mm | LED 2 x 3 Watt | 230V AC |

Deckeneinbaumontage -E

Flächen-/Rettungswegausleuchtung



Tiefstrahloptik



Technische Daten

Gehäuse aus Polycarbonat / Aluminium-Druckguss

Farbe weiß / Aluminium natur

230V 50-60 Hz Eingangsspannung

geeignet für Dauerbetrieb

Notbetriebszeit 1, 3 oder 8 Stunden

Temperaturbereiche:
0°C bis +35°C BS
-5°C bis +30°C DS

Schutzart Leuchtenkopf IP 54
Schutzart Container IP 20

Schutzklasse II

Zubehör / Optionen

ISPR3-1(3/8)-... Nennbetriebszeit 1h (3h/8)

Überwachung optional

| | |
|----|---|
| SC | Selbstüberwachung |
| BC | Selbstüberwachung mit Buskoppelbaustein |
| WL | Wireless Control |



ISPR3

LED-Einzelbatterie-Sicherheitsleuchte

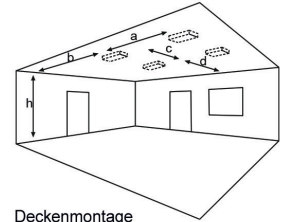


LEDF - Flächenausleuchtung - Einzelbatterie

Einzelbatterieleuchten

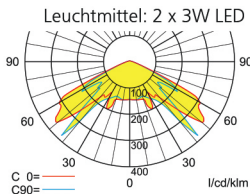
| | |
|-------------------------|--------------|
| Leuchtmittel | 2 x 3 W LED |
| Lichtstrom | 360lm (Netz) |
| Nennbetriebsdauer 1h/3h | 480lm (Not) |
| Nennbetriebsdauer 8h | 240lm (Not) |

Lichtverteilungskurven und Leuchtenabstandstabellen (E = 1,25 lx)



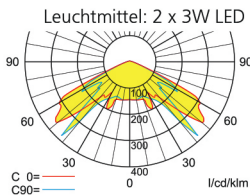
Deckenmontage

Abstandstabelle ebene Fluchtwege / Tabellenangaben in Meter



Lampenlichtstrom Not/Netz: 480lm/360lm – Nennbetriebsdauer: 1h/3h

| | | | | | | | | | | |
|---|-------|-------|-------|-------|-------|-------|-------|-------|-------|-------|
| h | 2,50 | 3,00 | 3,50 | 4,00 | 4,50 | 5,00 | 5,50 | 6,00 | 6,50 | 7,00 |
| a | 10,60 | 12,00 | 12,80 | 13,00 | 13,60 | 12,50 | 12,90 | 12,80 | 13,60 | 13,60 |
| b | 4,70 | 5,20 | 4,30 | 4,60 | 4,70 | 5,10 | 5,50 | 5,90 | 2,60 | 1,70 |
| c | 10,60 | 12,00 | 12,80 | 13,00 | 13,60 | 12,50 | 12,90 | 12,80 | 13,60 | 13,60 |
| d | 4,70 | 5,20 | 4,30 | 4,60 | 4,70 | 5,10 | 5,50 | 5,90 | 2,60 | 1,70 |



Lampenlichtstrom Not/Netz: 240lm/360lm – Nennbetriebsdauer: 8h

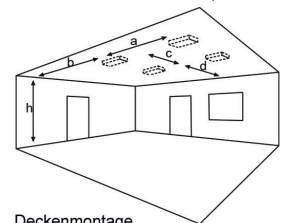
| | | | | | | | | | | |
|---|------|------|------|------|------|------|------|------|------|------|
| h | 2,50 | 3,00 | 3,50 | 4,00 | 4,50 | 5,00 | 5,50 | 6,00 | 6,50 | 7,00 |
| a | 9,10 | 9,40 | 8,70 | 9,20 | 9,50 | 9,40 | - | - | - | - |
| b | 3,10 | 3,20 | 3,60 | 4,00 | 2,30 | 1,10 | - | - | - | - |
| c | 9,10 | 9,40 | 8,70 | 9,20 | 9,50 | 9,40 | - | - | - | - |
| d | 3,10 | 3,20 | 3,60 | 4,00 | 2,30 | 1,10 | - | - | - | - |

LEDR - Rettungswegausleuchtung - Einzelbatterie

Einzelbatterieleuchten

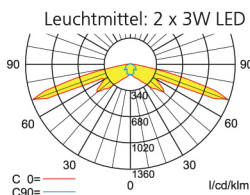
| | |
|-------------------------|--------------|
| Leuchtmittel | 2 x 3 W LED |
| Lichtstrom | 360lm (Netz) |
| Nennbetriebsdauer 1h/3h | 480lm (Not) |
| Nennbetriebsdauer 8h | 240lm (Not) |

Lichtverteilungskurven und Leuchtenabstandstabellen (E = 1,25 lx)



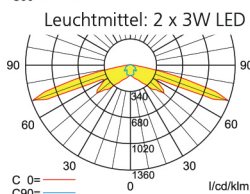
Deckenmontage

Abstandstabelle ebene Fluchtwege / Tabellenangaben in Meter



Lampenlichtstrom Not/Netz: 480lm/360lm – Nennbetriebsdauer: 1h/3h

| | | | | | | | | | | | | | | | | |
|---|-------|-------|-------|-------|-------|-------|-------|-------|-------|-------|-------|-------|-------|-------|-------|-------|
| h | 2,50 | 3,00 | 3,50 | 4,00 | 4,50 | 5,00 | 5,50 | 6,00 | 6,50 | 7,00 | 7,50 | 8,00 | 8,50 | 9,00 | 9,50 | 10,00 |
| a | - | - | - | - | - | - | - | - | - | - | - | - | - | - | - | - |
| b | - | - | - | - | - | - | - | - | - | - | - | - | - | - | - | - |
| c | 20,10 | 22,70 | 25,00 | 27,10 | 26,30 | 25,80 | 26,60 | 20,60 | 21,20 | 21,60 | 21,50 | 21,40 | 19,90 | 11,00 | 11,00 | 10,50 |
| d | 8,90 | 9,90 | 10,80 | 7,40 | 7,40 | 7,60 | 8,00 | 8,30 | 8,50 | 8,70 | 8,60 | 7,80 | 7,00 | 3,00 | 2,50 | 2,50 |



Lampenlichtstrom Not/Netz: 240lm/360lm – Nennbetriebsdauer: 8h

| | | | | | | | |
|---|-------|-------|-------|-------|-------|-------|------|
| h | 2,50 | 3,00 | 3,50 | 4,00 | 4,50 | 5,00 | 5,50 |
| a | - | - | - | - | - | - | - |
| b | - | - | - | - | - | - | - |
| c | 17,80 | 18,50 | 18,20 | 14,80 | 14,70 | 14,60 | - |
| d | 7,70 | 5,10 | 5,40 | 5,70 | 5,70 | 5,60 | - |



ISPR3

LED-Einzelbatterie-Sicherheitsleuchte

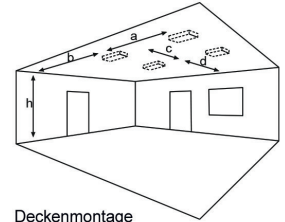


LEDT - Tiefstrahloptik - Einzelbatterie

Einzelbatterieleuchten

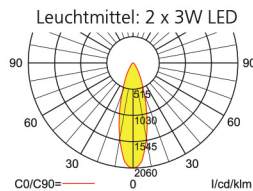
| | |
|--------------------------------|--------------|
| Leuchtmittel | 2 x 3W LED |
| Lichtstrom | 360lm (Netz) |
| Nennbetriebsdauer 1h/3h | 480lm (Not) |
| Nennbetriebsdauer 8h | 240lm (Not) |

Lichtverteilungskurven und Leuchtenabstandstabellen (E = 1,25 lx)



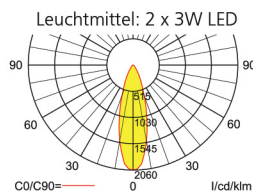
Deckenmontage

Abstandstabelle ebene Fluchtwege / Tabellenangaben in Meter



Lampenlichtstrom Not/Netz: 480lm/360lm – Nennbetriebsdauer: 1h/3h

| | | | | | | | | | | | | | | | | | | |
|---|------|-------|-------|-------|-------|-------|-------|-------|-------|-------|-------|-------|-------|-------|-------|-------|-------|-------|
| h | 7,00 | 8,00 | 9,00 | 10,00 | 11,00 | 12,00 | 13,00 | 14,00 | 15,00 | 16,00 | 17,00 | 18,00 | 19,00 | 20,00 | 21,00 | 22,00 | 23,00 | 24,00 |
| a | 9,90 | 10,50 | 11,00 | 11,60 | 12,10 | 12,40 | 12,80 | 13,30 | 13,40 | 13,60 | 13,60 | 13,90 | 14,20 | 14,20 | 14,20 | 14,10 | 13,90 | 14,00 |
| b | 4,10 | 4,30 | 4,40 | 4,70 | 4,80 | 4,80 | 4,90 | 5,00 | 5,00 | 4,90 | 4,90 | 4,90 | 4,80 | 4,60 | 4,40 | 4,20 | 3,90 | 3,40 |
| c | 9,90 | 10,50 | 11,00 | 11,60 | 12,10 | 12,40 | 12,80 | 13,30 | 13,40 | 13,60 | 13,60 | 13,90 | 14,20 | 14,20 | 14,20 | 14,10 | 13,90 | 14,00 |
| d | 4,10 | 4,30 | 4,40 | 4,70 | 4,80 | 4,80 | 4,90 | 5,00 | 5,00 | 4,90 | 4,90 | 4,90 | 4,80 | 4,60 | 4,40 | 4,20 | 3,90 | 3,40 |



Lampenlichtstrom Not/Netz: 240lm/360lm – Nennbetriebsdauer: 8h

| | | | | | | | | | | | | | | |
|---|------|------|------|------|-------|-------|-------|-------|-------|-------|-------|-------|-------|-------|
| h | 6,00 | 7,00 | 8,00 | 9,00 | 10,00 | 11,00 | 12,00 | 13,00 | 14,00 | 15,00 | 16,00 | 17,00 | 18,00 | 19,00 |
| a | 7,50 | 8,20 | 8,60 | 8,90 | 9,40 | 9,60 | 9,60 | 9,90 | 10,00 | 10,10 | 9,90 | 9,90 | 9,80 | 9,60 |
| b | 3,10 | 3,30 | 3,40 | 3,40 | 3,50 | 3,50 | 3,50 | 3,50 | 3,30 | 3,00 | 2,90 | 2,40 | 1,90 | 1,00 |
| c | 7,50 | 8,20 | 8,60 | 8,90 | 9,40 | 9,60 | 9,60 | 9,90 | 10,00 | 10,10 | 9,90 | 9,90 | 9,80 | 9,60 |
| d | 3,10 | 3,30 | 3,40 | 3,40 | 3,50 | 3,50 | 3,50 | 3,50 | 3,30 | 3,00 | 2,90 | 2,40 | 1,90 | 1,00 |