



LED-System-Rettungszeichenleuchte im flachen, architektonisch hochwertigen Edelstahlgehäuse mit formschöner, schlanker Einfassung der Lichtlenkscheibe und universellem Piktogramm-Set.

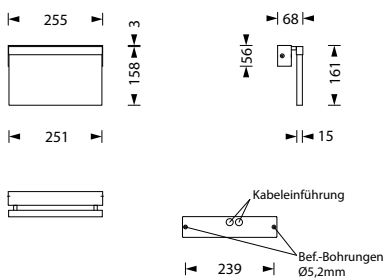
Das Gehäuse ist als Wand-, Deckenaufbau- und Deckeneinbaumontage mit einseitiger oder zweiseitiger Beschriftung erhältlich.

Ausführung entsprechend DIN EN 60598-1, DIN EN 60598-2-22, DIN EN 1838 und DIN EN ISO 7010.

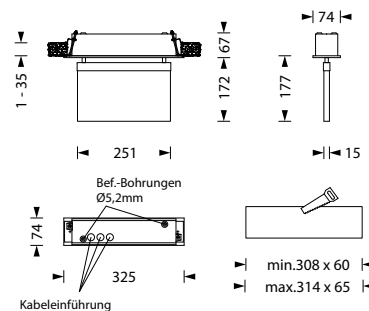
Leuchten für Zentralanlagen

Typ	Maße (BxHxT)	EKW	Leistung	Spannung
ID-230-D-LED2W	255 x 209 x 56 mm	23m	LED 2 Watt	230V AC/DC
ID-230-W-LED2W	255 x 161 x 68 mm	23m	LED 2 Watt	230V AC/DC
ID-230-E-LED2W	325 x 239 x 74 mm	23m	LED 2 Watt	230V AC/DC

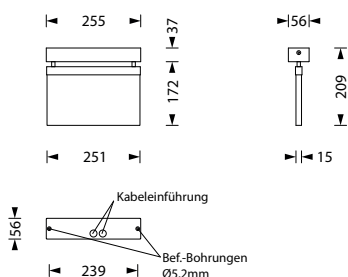
Wandmontage



Einbaumontage



Deckenmontage



Technische Daten

Gehäuse aus Edelstahl V4A

Farbe Edelstahl gebürstet

230V 50-60 Hz Eingangsspannung, 110V, 60V/48V, 24V optionale Spannung

Batteriestromaufnahme: 14mA

Notbetriebszeit anlagenspezifisch

Temperaturbereich -10°C bis +40°C

Schutzart IP 40

Schutzklasse I

Zubehör / Optionen

W Wandmontage

D Deckenmontage

E Einbaurahmen

Überwachung optional

LC Überwachungsbaustein