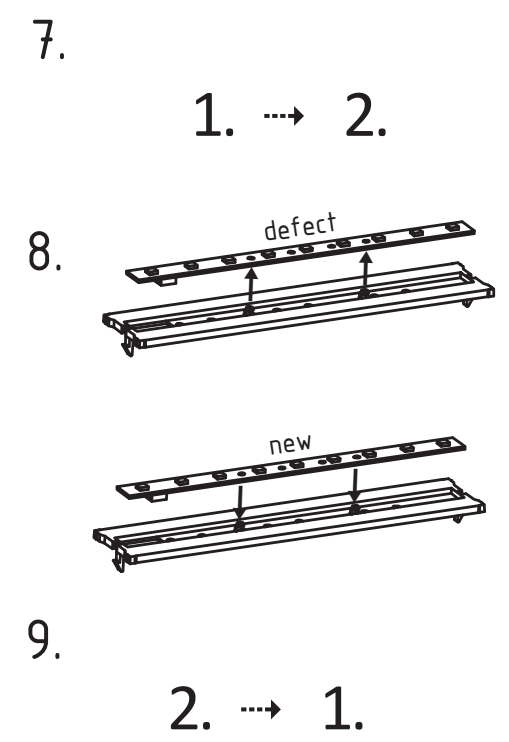
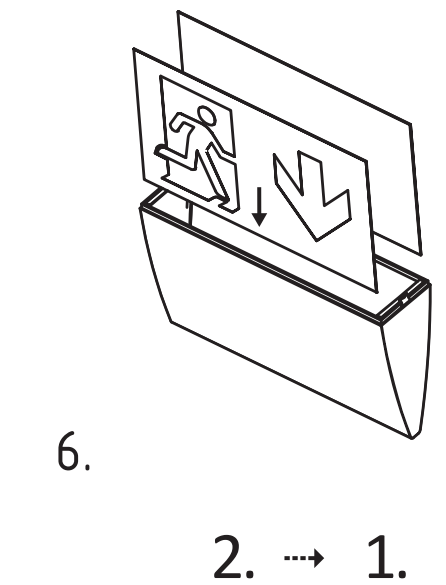
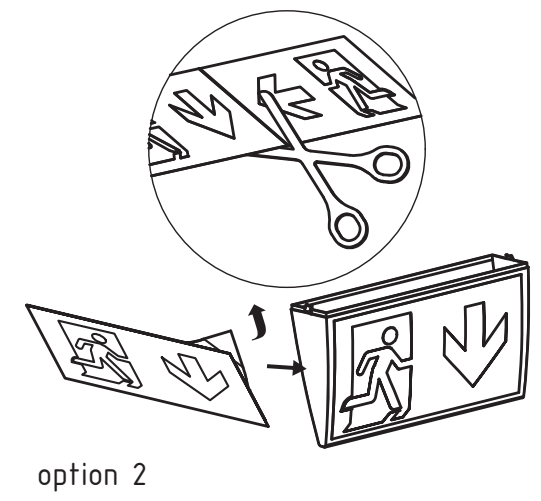
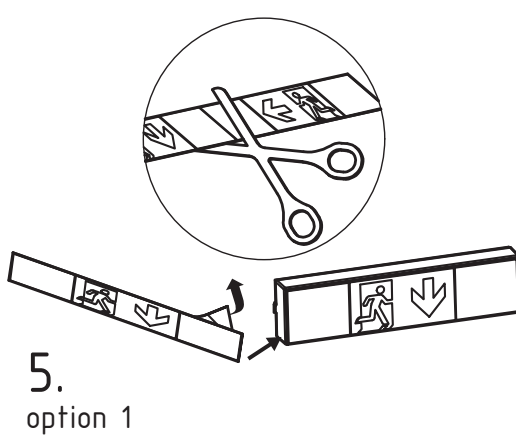
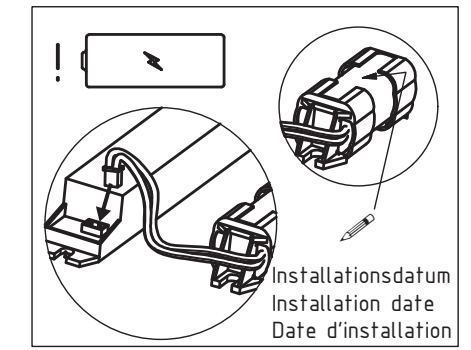
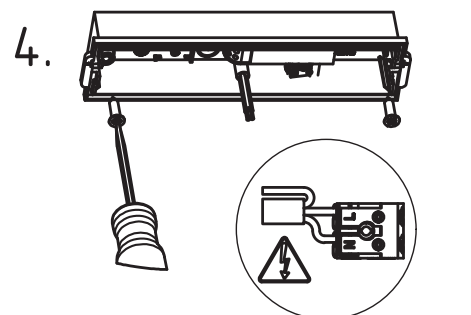
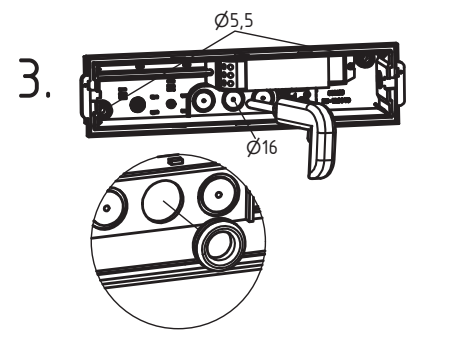
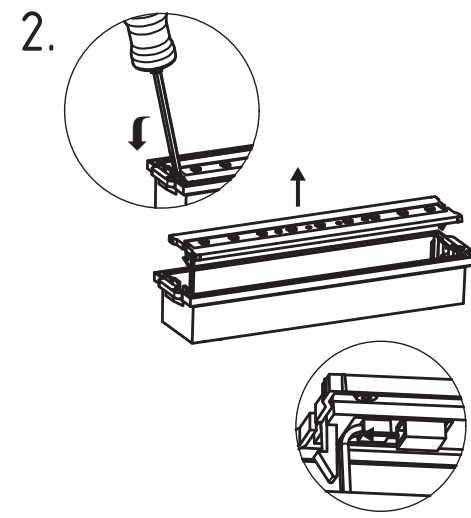
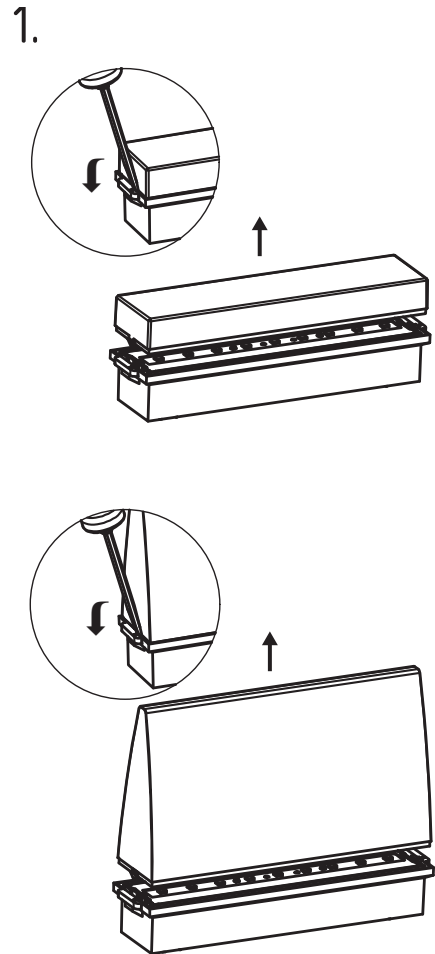
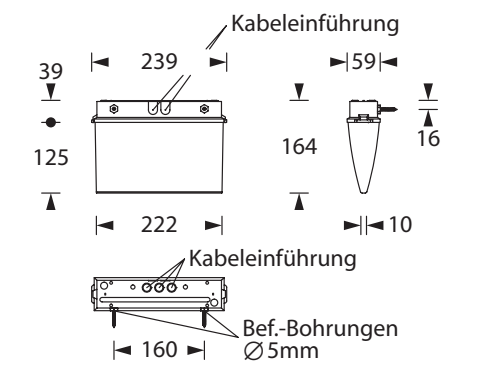


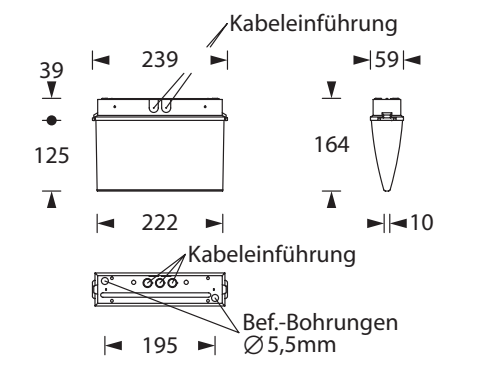
Art.-Nr./Item no./N° d'Art. 670321-V03



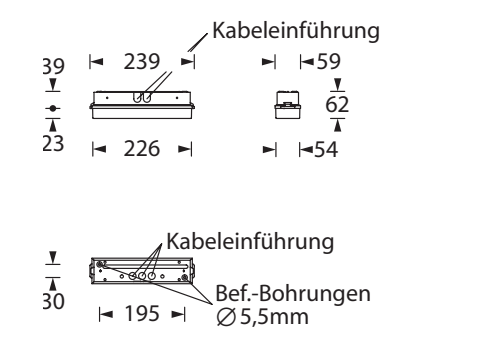
**Gehäuseausführung / Casing design / Configuration logement**  
**239 x 164 x 59 mm**  
**Wandmontage / wall installation / montage au mur**



**Deckenmontage / ceiling installation / montage au plafond**



**Gehäuseausführung / Casing design / Configuration logement**  
**239 x 62 x 59 mm**  
**Wandmontage / wall installation / montage au mur**



- |                       |                    |
|-----------------------|--------------------|
| Kabeleinführung       | Bef. Bohrungen     |
| Cable entry guide     | existing boreholes |
| Introduction de câble | Perçages existants |

