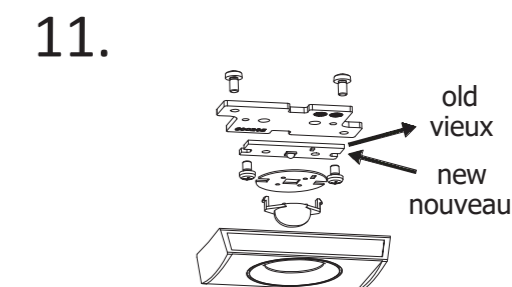
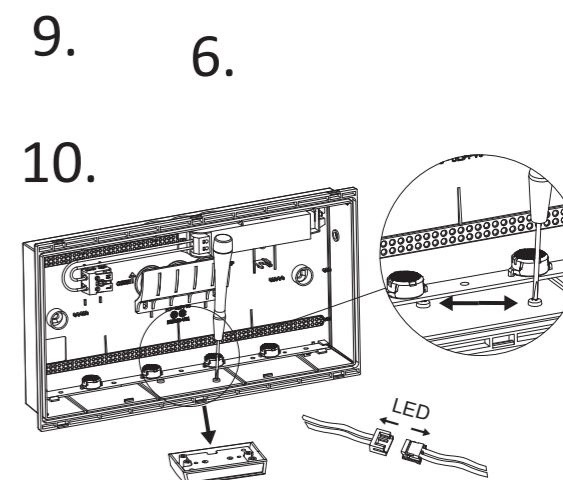
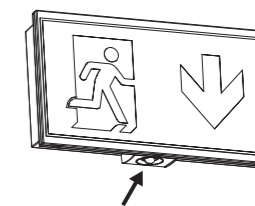
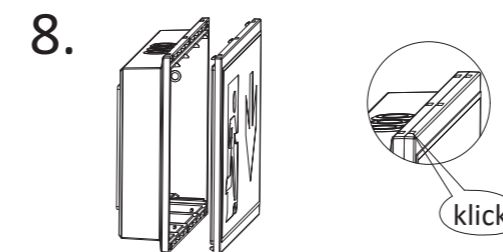
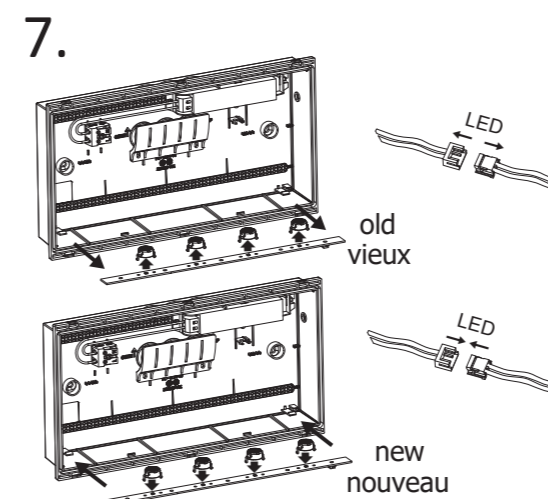
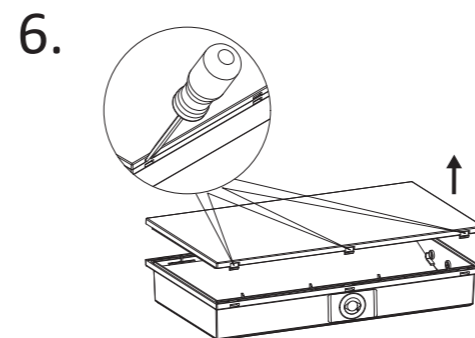
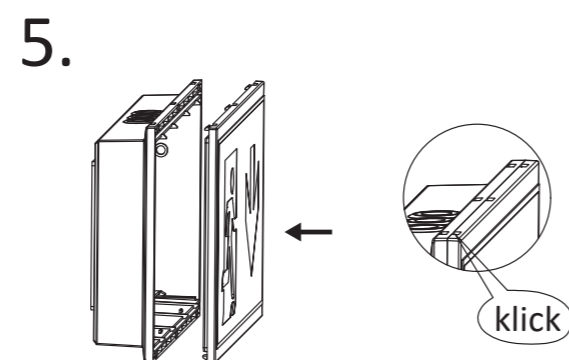
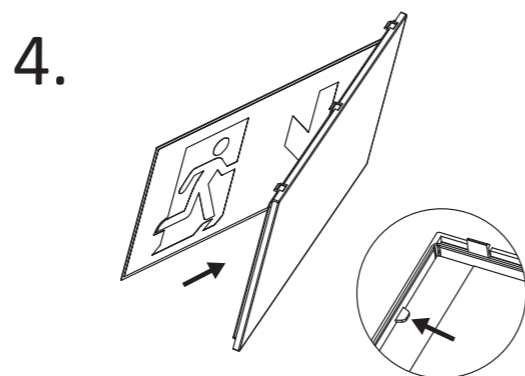
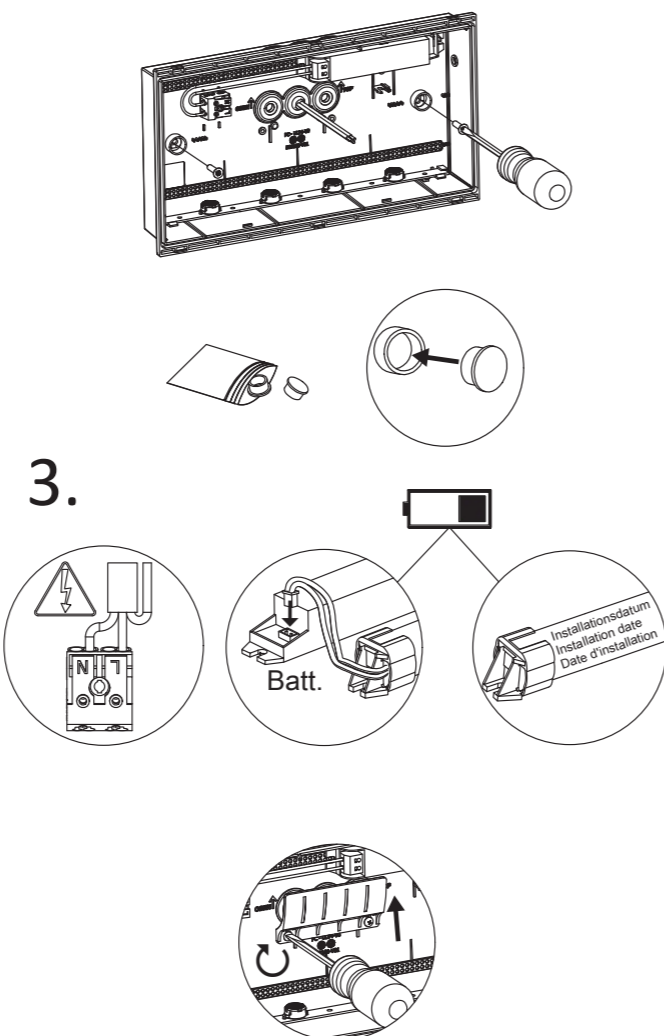


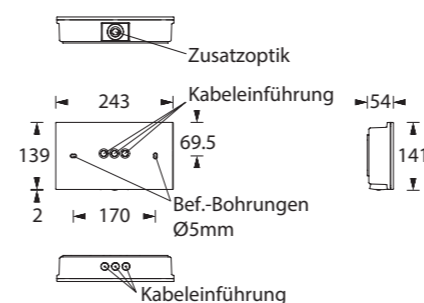
Art.-Nr./Item no./N° d'Art. 670543-V02



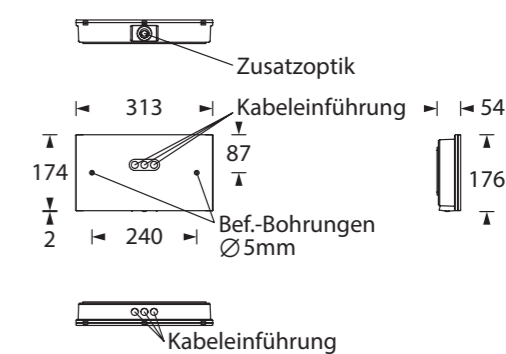
Maßzeichnungen  
 243 x 141 x 54 mm

Dimensional drawings

Dessin à l'échelle  
 313 x 176 x 54 mm



- Zusatzoptik
- Additional optic
- Optique supplémentaire
- Bef. Bohrungen
- Existing boreholes
- Perçages existants



- Kabeleinführung
- Cable entry guide
- Introduction de câble

