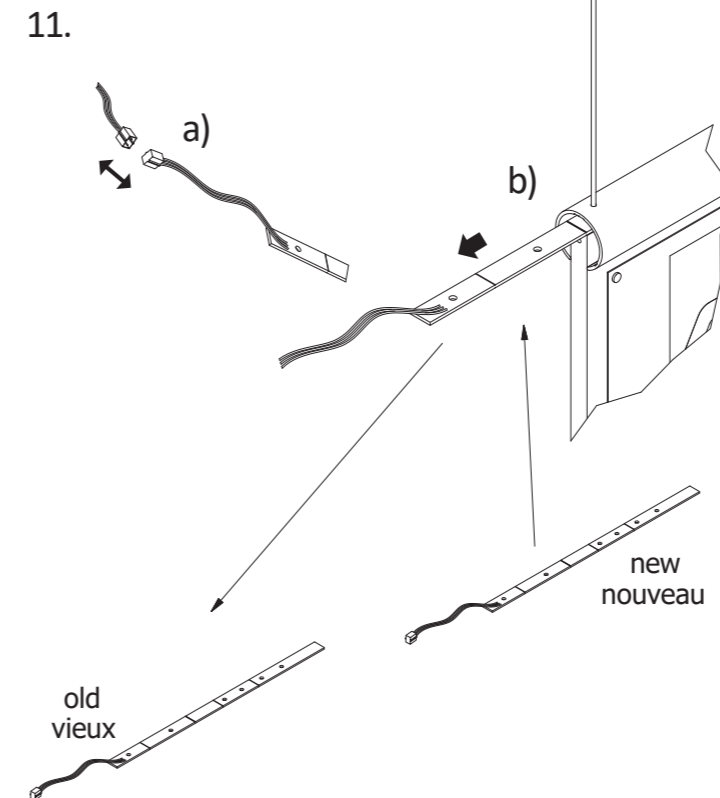
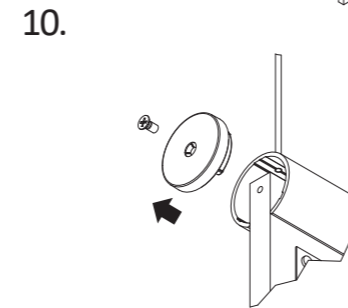
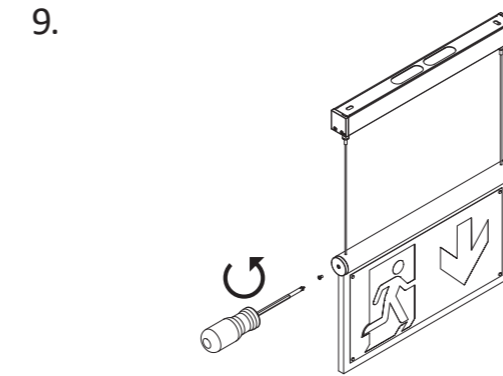
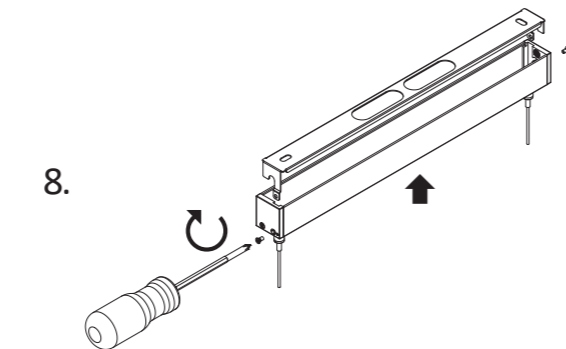
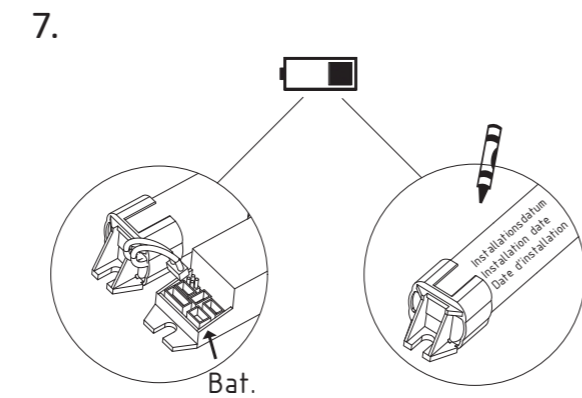
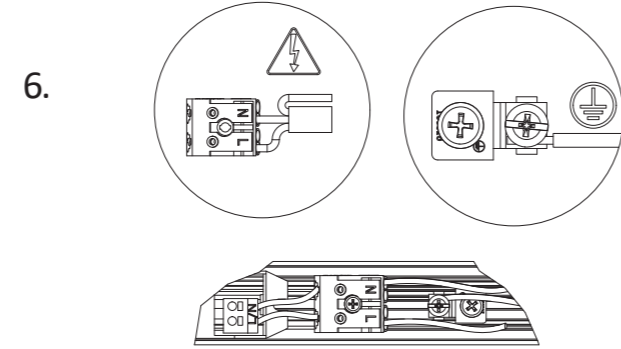
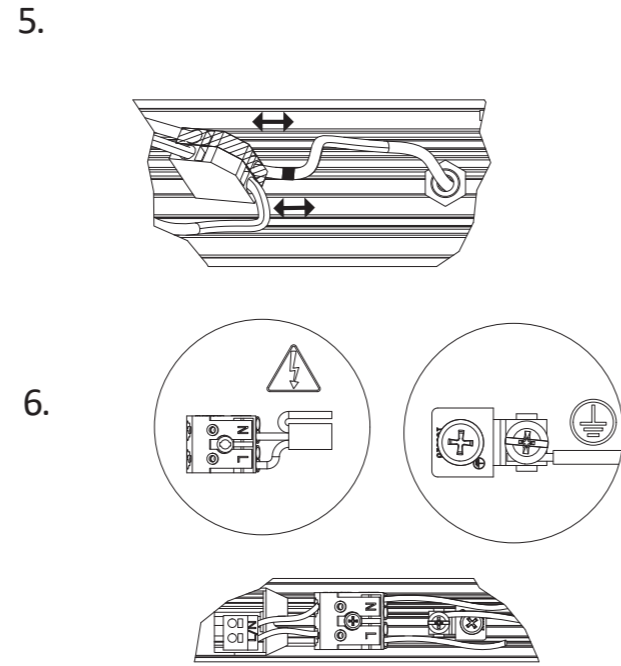
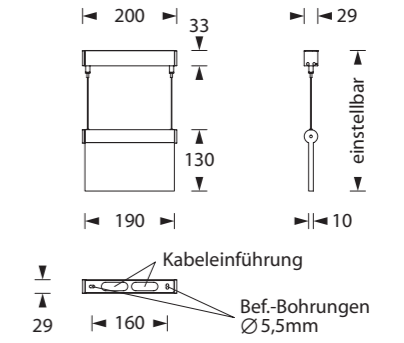


Art.-Nr./Item no./N° d'Art. 670327-V03

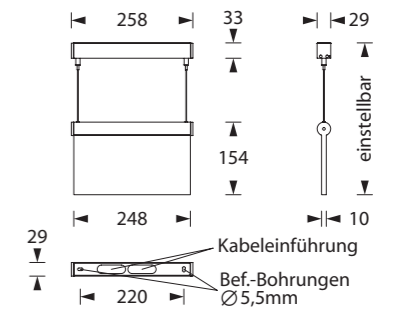


10. → 9.

**Gehäuseausführung / Casing design / Configuration logement**  
**200 x 163 x 29 mm**  
**Deckenmontage / ceiling installation / montage au plafond**



**Gehäuseausführung / Casing design / Configuration logement**  
**258 x 187 x 29 mm**  
**Deckenmontage / ceiling installation / montage au plafond**



**Gehäuseausführung / Casing design / Configuration logement**  
**334 x 230 x 29 mm**  
**Deckenmontage / ceiling installation / montage au plafond**

