

Installations- und Bedienungsanleitung

Rettungszeichen- und Sicherheitsleuchte



Abb.: 1

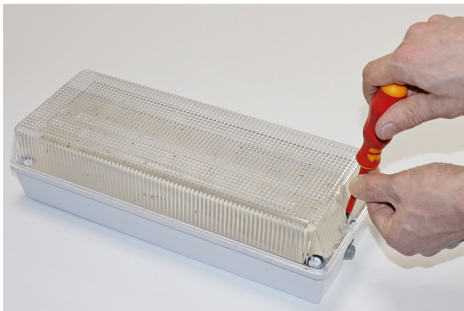


Abb.: 2

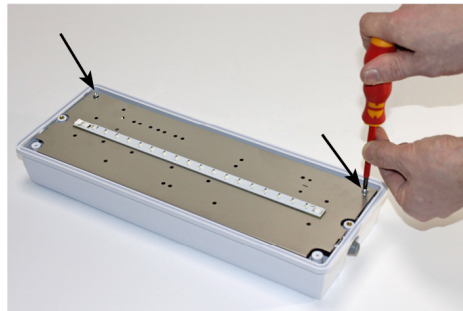
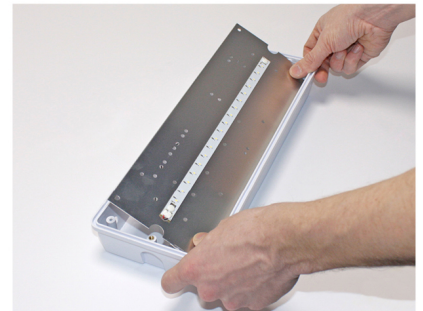
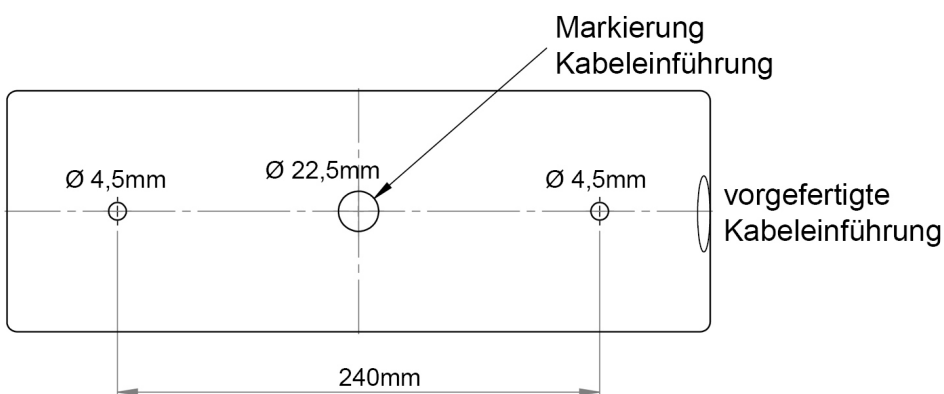


Abb.: 3



Bohrplan:



1. Die Haube nach dem Lösen der beiden Befestigungsschrauben vom Sockel abnehmen. (Abb.: 1)
(Die Haube der Leuchte kann je nach Ausführung von der obigen Abbildung abweichen).
2. Die beiden Schrauben am Reflektor ebenfalls lösen. (Abb.: 2)
3. Den Reflektor durch Fingerdruck kippen. (Abb.: 3)
4. Bei Bedarf Markierung Kabeleinführung im Sockel mit Kegelbohrer aufbohren, beiliegende Kabeltülle einbringen und Kabel durch die Tülle in den Sockel schieben.
5. Die Bohrungen (4,5mm) zum Befestigen an vorgegebener Stelle in den Sockel bohren und mit Hilfe des beiliegenden „Montage-Set zur Einhaltung der Schutzart“ an der Montageebene befestigen. (Rostfreie Schrauben benutzen).
6. Elektrischen Anschluss gemäß umseitigem Anschlussplan vornehmen.
7. Reflektor wieder zurückkippen und mit zwei Schrauben fixieren.
Dabei ist darauf zu achten dass keine Kabel zwischen Sockel und Reflektor eingeklemmt werden.
8. Bei Verwendung als Rettungszeichenleuchte das gewünschte Piktogramm aufziehen.
9. Haube aufsetzen und mit zwei Schrauben fixieren.

Installations- und Bedienungsanleitung

Rettungszeichen- und Sicherheitsleuchte

Allgemein

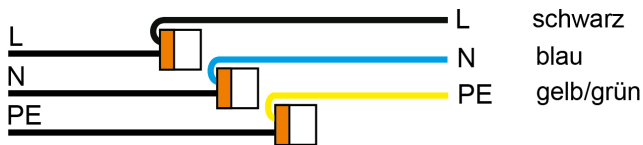
Lesen und beachten Sie diese Anweisung bitte sorgfältig, um einen sicheren und zuverlässigen Betrieb der Leuchte zu gewährleisten. Bewahren Sie die Anweisung anschließend gut auf, um ggf. auftretende Fragen beantworten zu können.

Bei Anschluss an ein Fernüberwachungssystem müssen auch dessen zusätzliche Bedienungshinweise beachtet werden. (Option)

Montage

Die Leuchte ist entsprechend EN 60598-2-22, geeignet zur Verwendung in Innenräumen. Sie kann je nach Ausführung auf ebenen Flächen, Wänden oder Decken in senkrechter oder waagerechter Stellung montiert werden. Kabeleinführungen sind so herzustellen, dass diese durch die beiliegenden Kunststofffüllen verschlossen werden. Ein Eindringen von Fremdkörpern und Feuchtigkeit ist der Schutzart entsprechend zu verhindern.

Anschluss (mit Fernüberwachung siehe separate Anleitung)



Nach dem Anschluss an das Netz wird die Leuchte in Betrieb gesetzt. Bei DC-Speisung ist auf die richtige Polarität zu achten. Bei unsachgemäßem Anschluss kann die Elektronik beschädigt werden.

Funktionstest

Es ist gemäß den Vorschriften der EN 50172 und EN 62034 erforderlich, die Sicherheitsbeleuchtung einschließlich der Leuchten in regelmäßigen Abständen (1x täglich Funktionstest - 1x jährlich Betriebsdauertest) auf ihre Funktionsbereitschaft zu prüfen.

Hierzu ist unbedingt die Bedienungsanleitung des Zentralbatteriesystems zu beachten.

Die Ergebnisse der Funktionstests sind unter Angabe des Durchführungsdatums zu protokollieren (entfällt bei elektronischer Speicherung der Protokolle). Bei Unterlassung der Prüfung und Protokollierung werden ihre Ansprüche auf Versicherungsschutz beeinträchtigt.

Sicherheitsrichtlinien

Bitte beachten Sie die nationalen Sicherheitsbestimmungen und Installationsrichtlinien. (Im Zweifelsfall fragen Sie eine, im Bereich Elektrotechnik qualifizierte Person.)

Schalten Sie die Versorgungsspannung ab, bevor Sie die Leuchte anschließen oder an Ihr arbeiten. Jeder Betrieb der Leuchte abweichend von den in dieser Anleitung genannten Vorgaben sowie jede Änderung an der Leuchte oder in der Schaltung der Leuchte schließt alle möglichen Ersatzansprüche und -leistungen aus und kann die Sicherheit der Leuchte beeinträchtigen.

Garantie

Auf unsere Produkte gewähren wir eine 2-jährige Garantie.

Diese Garantieleistung tritt nur in Kraft, wenn die Leuchte unverändert blieb und entsprechend der Betriebsanleitung angeschlossen und eingesetzt wurde.

Das Leuchtmittel ist ein Verschleißteil und somit nicht Gegenstand der Garantie.

Technische Daten

Leuchte	SL18	LW	LW2*	2LW
Leuchtmittel	18 LED	3 / 6 * P-LED	6 * P-LED	12 * P-LED
Leuchtmittel Leistung	SL18 = max.2W	LW = 3W	LW2 = 6W	2LW = 12W
Nennspannung				
Version E(C)220	AC	190 – 250V 50/60Hz		
	DC	190 – 250V		
Version E110	AC	90 – 130V 50/60Hz		
	DC	90 – 130V		
Version E024 - E060	AC	20 – 67V 50/60Hz		
	DC	20 – 67V		
Anschlussleistung	AC	max. 8,9VA	max. 9,3VA	max. 14,0VA
Leistungsaufnahme	DC	max. 4,5W	max. 4,4W	max. 7,9W
Temperaturbereich	-5° bis +50°C			
Luftfeuchte	max. 60%			
Gehäuse Material	Polycarbonat			
Schutzklasse	II			
Schutzart	IP66			

Leuchtmittel, siehe Leuchten-Etikett!

* Lichtleistung einstellbar

Leuchten mit dem LED-Treiber SKU12P

Jumper Stromeinstellung am SKU12P	
Ohne Jumper	160mA
J1	240mA
J2	350mA
J3	420mA
J2, J3	650mA
J1, J2, J3	700mA

Wir behalten uns das Recht vor, die Produkte ohne Mitteilung zu verändern.