



IAL3

LED-System-Rettungszeichenleuchte



Deckeneinbaumontage



Wandeinbaumontage

LED-System-Rettungszeichenleuchte in schlichtem und modernem Design aus hochwertigem Aluminium in weiß oder schwarz mit Lichtlenkscheibe und universellem Piktogramm-Set. Durch einfaches Ummontieren des Containers ist die Leuchte universell zur Decken- und Wandaufbaumontage geeignet. Auch eine 90 Grad verdrehte Wandparallelmontage ist möglich, ein entsprechendes Piktogramm-Set ist optional erhältlich.

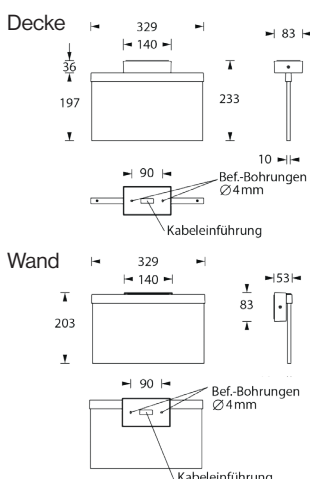
Das Gehäuse ist als Universalmontage (Wand-/Deckenmontage), Pendel-, Wandeinbau- und Deckeneinbaumontage mit einseitiger oder zweiseitiger Beschriftung erhältlich.

Ausführung entsprechend DIN EN 60598-1, DIN EN 60598-2-22, DIN EN 1838 und DIN EN ISO 7010.

Leuchten für Zentralanlagen

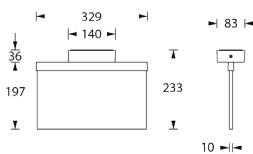
Typ	Maße (BxHxT)	EKW	Leistung	Spannung
IAL3-230-UM-LED1,5W	329 x 233 x 83 mm (Decke) 329 x 203 x 53 mm (Wand)	30m	LED 1,5 Watt	230V AC/DC
IAL3-230-UM-LED3W	329 x 233 x 83 mm (Decke) 329 x 203 x 53 mm (Wand)	30m	LED 3 Watt	230V AC/DC
IAL3-230-WE-LED1,5W	329 x 201 x 27 mm	30m	LED 1,5 Watt	230V AC/DC
IAL3-230-WE-LED3W	329 x 201 x 27 mm	30m	LED 3 Watt	230V AC/DC

Universalmontage



Wandeinbaumontage

Leuchtenkörper konzipiert zum Einbau in Geräte-Doppeldosen. Geräte-Doppeldose nicht im Lieferumfang enthalten.



Geprüfte Gerätedosen der Firma Kaiser¹⁾

Hohlwand-Installation:
Kaiser Art.-Nr. 9062-02 oder anderes Fabrikat mit Wandausnehmung 2 x Ø 68 mm

Unterputz-Installation:
Kaiser Art.-Nr. 1656-21 oder anderes Fabrikat mit Wandausnehmung 2 x Ø 60 mm

Ortbeton / kein Sichtbeton!
Kaiser Art.-Nr. 1269-01, oder anderes Fabrikat mit Wandausnehmung 60 x 131 mm

¹⁾ nicht im Lieferumfang enthalten



Technische Daten

Gehäuse aus Aluminium-Druckguss

Farbe weiß oder schwarz

230V 50-60 Hz Eingangsspannung,
110V, 60V/48V, 24V optionale Spannung

Batteriestromaufnahme:
LED1,5W/12mA, LED3W/19mA

Notbetriebszeit anlagenspezifisch

Temperaturbereich -10°C bis +40°C

Schutzart IP 40

Schutzklasse II

Zubehör / Optionen

UM	Universalmontage (Wand- und Deckenmontage)
P5	Zentralpendel 500mm Decken-/Wandaufbau- montage weiß oder schwarz vorverdrahtet
P5E	Zentralpendel 500mm Deckeneinbaumontage weiß oder schwarz vorverdrahtet
WE	Wandeinbaumontage
DE	Deckeneinbaumontage
HBK	Hinterbaukasten mit seitlichen Kabeinführungen
PVERT	Piktogrammset vertikal

Überwachung optional

LC	Überwachungsbaustein
----	----------------------



IAL3

LED-System-Rettungszeichenleuchte



Deckeneinbaumontage



Wandeinbaumontage

LED-System-Rettungszeichenleuchte in schlichtem und modernem Design aus hochwertigem Aluminium in weiß oder schwarz mit Lichtlenkscheibe und universellem Piktogramm-Set. Durch einfaches Ummontieren des Containers ist die Leuchte universell zur Decken- und Wandaufbaumontage geeignet. Auch eine 90 Grad verdrehte Wandparallelmontage ist möglich, ein entsprechendes Piktogramm-Set ist optional erhältlich.

Das Gehäuse ist als Universalmontage (Wand-/Deckenmontage), Pendel-, Wandeinbau- und Deckeneinbaumontage mit einseitiger oder zweiseitiger Beschriftung erhältlich.

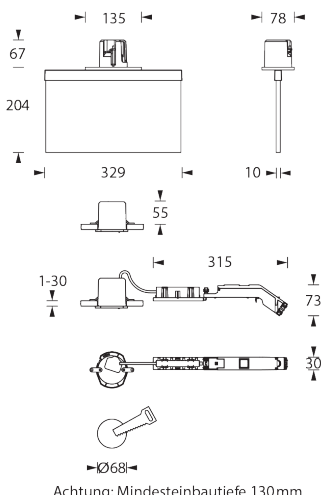
Ausführung entsprechend DIN EN 60598-1, DIN EN 60598-2-22, DIN EN 1838 und DIN EN ISO 7010.

Leuchten für Zentralanlagen

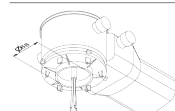
Typ	Maße (BxHxT)	EKW	Leistung	Spannung
IAL3-230-DE-LED1,5W	329 x 204 x 78 mm	30m	LED 1,5 Watt	230V AC/DC
IAL3-230-DE-LED3W	329 x 204 x 78 mm	30m	LED 3 Watt	230V AC/DC

Deckeneinbaumontage

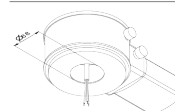
Komfortabler Einbau durch kreisrunden Ausschnitt. Einbaudose und Installations-Container sind im Lieferumfang enthalten. Die Leuchte kann zusammen mit einem HALOX Beton-Einbaugehäuse verbaut werden.¹⁾



¹⁾ Zulässige Beton-Einbaugehäuse der Firma Kaiser (nicht im Lieferumfang enthalten): Einbaugehäuse nur für Ort beton / kein Sichtbeton!



HALOX 100 Kaiser Art. Nr. 1281-00 mit Tunnel 190 Kaiser Art. Nr. 1281-30 mit Bsp. Abdeckung Kaiser Art. Nr. 1281-01



HALOX 180 Kaiser Art. Nr. 1282-00 mit Tunnel 190 Kaiser Art. Nr. 1282-30 mit Bsp. Abdeckung Kaiser Art. Nr. 1282-01



Technische Daten

Gehäuse aus Aluminium-Druckguss

Farbe weiß oder schwarz

230V 50-60 Hz Eingangsspannung, 110V, 60V/48V, 24V optionale Spannung

Batteriestromaufnahme: LED1,5W/12mA, LED3W/19mA

Notbetriebszeit anlagenspezifisch

Temperaturbereich -10°C bis +40°C

Schutzart IP 40

Schutzklasse II

Zubehör / Optionen

UM	Universalmontage (Wand- und Deckenmontage)
P5	Zentralpendel 500mm Decken-/Wandaufbaumontage weiß oder schwarz vorverdrahtet
P5E	Zentralpendel 500mm Deckeneinbaumontage weiß oder schwarz vorverdrahtet
WE	Wandeinbaumontage
DE	Deckeneinbaumontage
HBK	Hinterbaukasten mit seitlichen Kabeleinführungen
PVERT	Piktogrammset vertikal

Überwachung optional

LC	Überwachungsbaustein
----	----------------------