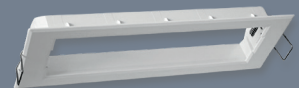


**KHS**

LED-Einzelbatterie-Rettungszeichenleuchte

**BNT**  
NotstromTechnik

Einbaumontage



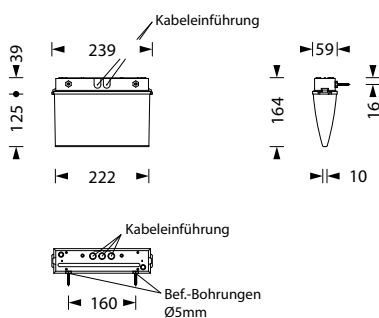
Universal LED-Einzelbatterie-Rettungszeichenleuchte aus Polycarbonat. Leuchtengehäuse bestehend aus weißem Sockel mit einer opalen durchscheinenden, konvexen Haube, mit universellem Einsteck-Piktogramm-Set. Schraubenloser, leicht zu handhabender Verschlussmechanismus. Das Gehäuse ist als Universalmontage (Wand-/Deckenmontage), Pendel-, Ketten-, Seil- und Einbaumontage mit einseitiger oder zweiseitiger Beschriftung erhältlich.

Ausführung entsprechend DIN EN 60589-1, DIN EN 60589-2-22, DIN EN 1838 und DIN EN ISO 7010.

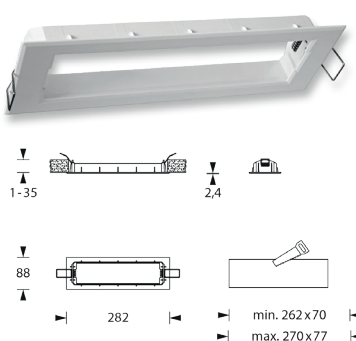
### Einzelbatterieleuchten

Typ	Maße (BxHxT)	EKW	Leistung	Spannung
KHS-1(3/8)-UM-LED1W	239 x 164 x 59 mm	22m	LED 1 Watt	230V AC

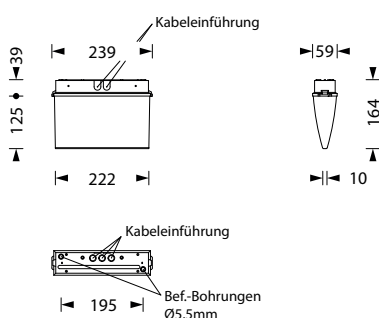
#### Wandmontage



#### Deckeneinbaumontage



#### Deckenmontage



### Technische Daten

Gehäuse aus Polycarbonat

Farbe weiß

230V 50-60 Hz Eingangsspannung

Notbetriebszeit 1, 3 oder 8 Stunden

Temperaturbereiche:

0°C bis +35°C BS

-5°C bis +30°C DS

Schutzart IP 54

Schutzklasse II

### Zubehör / Optionen

UM	Universalmontage (Wand- und Deckenmontage)
P5	Zentralpendel weiß, 500mm vorverdrahtet
K	Kettenmontageset (Ösen)
S	Seilmontageset 2 x 2,5m Stahlseil
E	Deckeneinbau
BSK	Ballwurfschutzkorb (nur für Wandmontage)
KHS-1(3/8)-... Nennbetriebszeit 1h (3h/8h)	

### Überwachung optional

SC	Selbstüberwachung
BC	Selbstüberwachung mit Buskoppelbaustein
WL	Wireless Control