

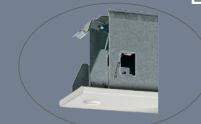


# LB3

## LED-Einzelbatterie-Rettungszeichenleuchte



Einbaumontage



LED-Einzelbatterie-Rettungszeichenleuchte aus Stahlblech mit indirekt ausgeleuchteter, freihängender Transparentscheibe und universellem Piktogramm-Set.

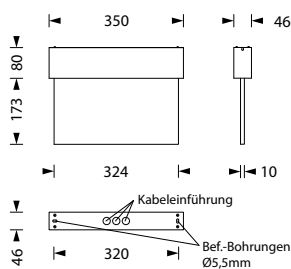
Das Gehäuse ist als Universalmontage (Wand-/Deckenmontage), Pendel-, Ketten-, Seil-, Einbau- und Auslegermontage mit einseitiger oder zweiseitiger Beschriftung erhältlich.

Ausführung entsprechend DIN EN 60598-1, DIN EN 60598-2-22, DIN EN 1838 und DIN EN ISO 7010.

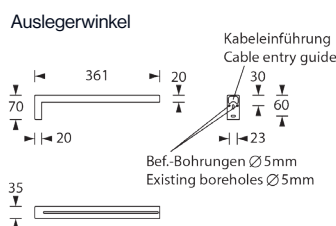
### Einzelbatterieleuchten

Typ	Maße (BxHxT)	EKW	Leistung	Spannung
LB3-1(3/8)-UM-LED1,5W	350 x 253 x 46 mm	30m	LED 1,5 Watt	230V AC
LB3-1(3/8)-E-LED1,5W	401 x 241 x 74 mm	30m	LED 1,5 Watt	230V AC

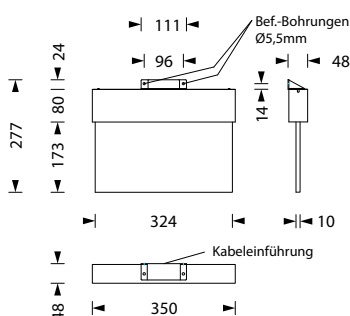
### Deckenmontage



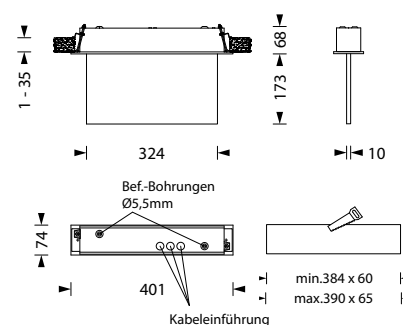
### Auslegermontage



### Wandmontage



### Einbaumontage



- 
- 
- 
- 
- 
- 
- 

### Technische Daten

- Gehäuse aus Stahlblech
- Farbe weiß
- 230V 50-60 Hz Eingangsspannung
- Notbetriebszeit 1, 3 oder 8 Stunden
- Temperaturbereiche:  
0°C bis +35°C BS  
-5°C bis +30°C DS
- Schutzart IP 40
- Schutzklasse I

### Zubehör / Optionen

- UM Universalmontage (Wand- und Deckenmontage)
- P5 Zentralpendel weiß, 500mm vorverdrahtet
- K Kettenmontageset (Ösen)
- S Seilmontageset 2 x 2,5m Stahlseil
- E Einbaurahmen
- A Auslegerwinkel
- BSK Ballwurfschutzkorb (nur für Wandmontage)
- LB3-1(3/8)-... Nennbetriebszeit 1h (3h/8h)

### Überwachung optional

- SC Selbstüberwachung
- BC Selbstüberwachung mit Buskoppelbaustein
- WL Wireless Control