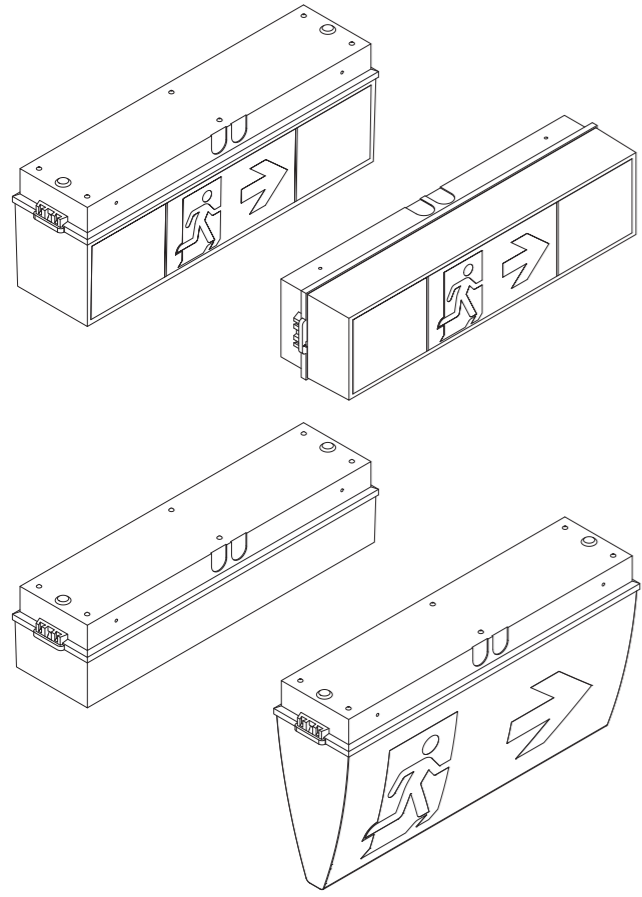
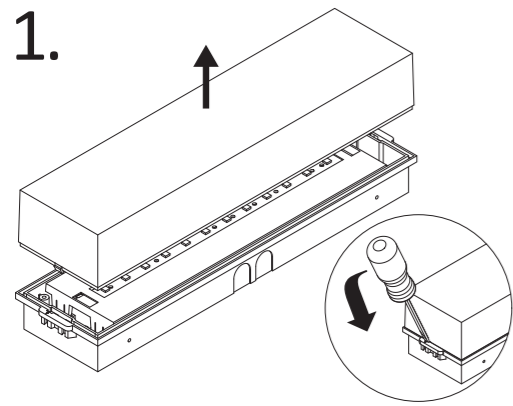
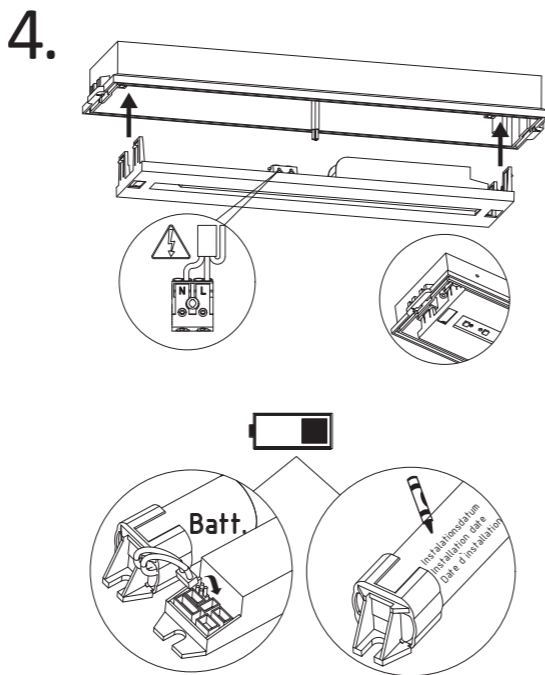
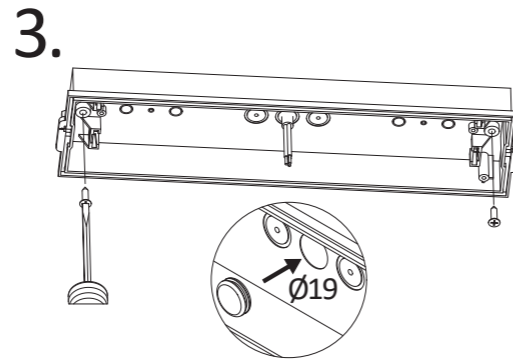
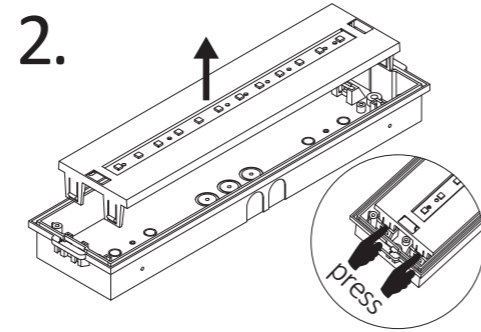


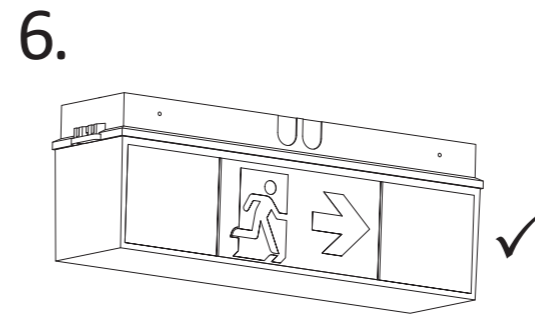
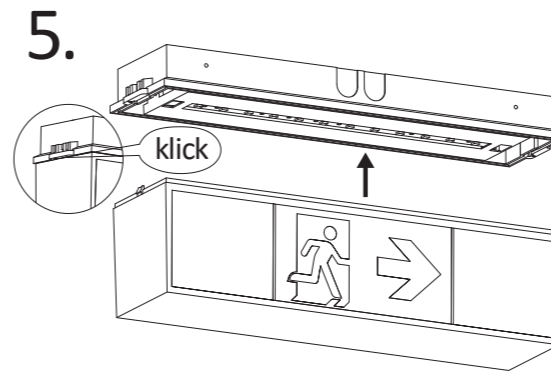
- Montageanleitung
- Mounting Instructions
- Notice de montage et d'installation



Art.-Nr./Item no./N° d'Art. 670247-V08

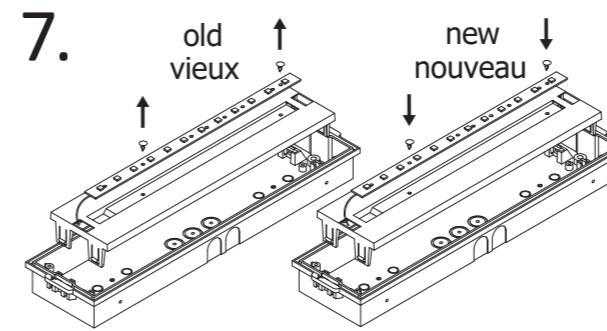


- Leuchtmittelwechsel
- Illuminant change
- Agent lumineux variation



- Leuchtmittelwechsel
- Illuminant change
- Agent lumineux variation

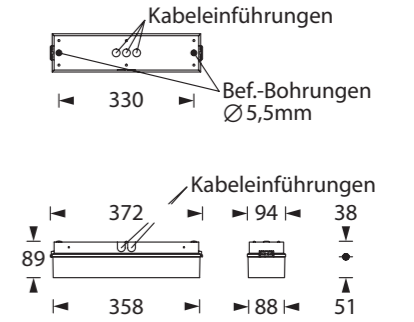
1. → 2.



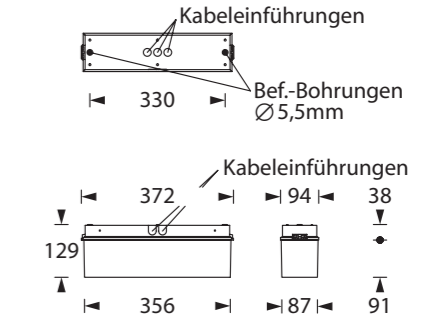
2. → 1.

- Maßzeichnungen
- Dimensional drawings
- Dessin à l'échelle

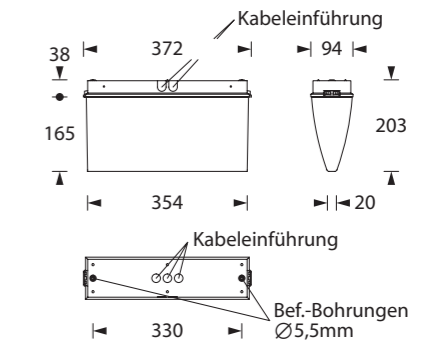
Gehäuseausführung / Casing design / Configuration logement  
372 x 89 x 94 mm



Gehäuseausführung / Casing design / Configuration logement  
372 x 129 x 94 mm



Gehäuseausführung / Casing design / Configuration logement  
372 x 203 x 94 mm



- Kabeleinführung
  - Cable entry guide
  - Introduction de câble
- Bef. Bohrungen
  - existing boreholes
  - Perçages existants

**Retlungszeichen-/Sicherheitsleuchte aus Kunststoff für Wand- oder Deckenmontage**

Diese Anleitung richtet sich ausschließlich an den Elektrofachmann bzw. das ausführende Installationsunternehmen. Bei Installation der Einzelbatterie-Variante zusätzliche Instruktion beachten.

**Allgemeine Sicherheitshinweise**

Bei der Installation und bei Arbeiten an der Notleuchte sind die notwendigen Sicherheits- und Unfallverhütungsvorschriften, die allgemein anerkannten Regeln der Technik sowie die nachfolgenden Sicherheitshinweise einzuhalten. Insbesondere ist die Leuchte dazu spannungsfrei zu schalten, wobei zu berücksichtigen ist, dass bei Netzlichtbetrieb und Notlichtbetrieb (Netzausfall) unterschiedliche Versorgungsspannungen anstehen können.

**Leuchtenausführungen mit Überwachungsbaustein**

Bei Leuchtenausführungen mit Überwachungsbaustein zur Leuchten-Einzelüberwachung, sind die Einstellungen der Leuchtenadressen sowie zusätzliche Funktionen entsprechend den Bildern und Angaben auf dem Überwachungsbaustein bzw. in der beiliegenden Einstellungsanleitung vorzunehmen.

**Einzelbatterie-Leuchten**

Bei Einzelbatterie-Leuchten ist darauf zu achten, dass die Batterie auszu-tauschen ist, wenn die Leuchte trotz korrekter Ladung der Batterie nicht mehr die erforderliche Brenndauer erreicht. Bitte auf dem dafür vorgesehenen Feld des Akkus das Installationsdatum vermerken. Bei Installation der Einzelbat-terie-Variante zusätzliche Instruktion beachten. Batterien müssen spätestens 3 Monate nach Lieferdatum nachgeladen werden, anderenfalls kann es zu Beschädigungen der Batterien durch Tiefentladung kommen!

**Entsorgung**

Bei der Entsorgung von Leuchten sind die gültigen Vorschriften des ElektroG für Entsorgung und Recycling einzuhalten.

**Ersatzteile**

Um die Nenndaten der Leuchte sicherzustellen, sind insbesondere bei Leucht-mittel, Elektronik-Komponenten und ggf. Akkumulatoren nur Original-Ersatz-teile einzusetzen!

**Achtung**

Bei Schäden, die durch Nichtbeachtung der Anleitung verursacht werden, er-lischt der Garantieanspruch. Für Folgeschäden, die daraus resultieren, über-nehmen wir keine Haftung. Diese Bedienungsanleitung ist vor Inbetriebnah-me des Produktes genauestens durchzulesen.

*Technische Änderungen vorbehalten!*

**Exit or safety luminaire, plastic for wall or ceiling mounting**

This is a professional manual for certified electricians and professional instal-lation companies only. When installing the self contained version follow the additional instructions.

**General safety notices**

Relevant safety and accident prevention measures, accepted technology re-gulations and the following safety notices must be observed when installing or carrying out any work on the safety light. In particular, the lamp must be disconnected from the mains and special care must be taken, as it will still be live from the backup system.

**Lamp models with monitoring module**

For lamp models with monitoring module for individual lamp monitoring, the configuration of individual lamp addresses and additional functions must be carried out in accordance with the images and data provided on the monito-ring module or in the enclosed alignment instructions.

**Self contained luminaires**

For self contained luminaires the replacement of the battery is needed when the battery no longer meets its rated duration of operation after the corre-sponding recharge period. Note down the installation date on the provided place of the battery. When installing the self contained version follow the additional instructions. Batteries must be recharged 3 months after delivery date at the latest, otherwise the batteries can be damaged due to a total discharge!

**Disposal**

Please observe current regulations of ElektroG for the disposal and recycling of lamps.

**Spare parts**

Only use original parts for the replacement of illuminants, electronic compo-nents and accumulators (where applicable) to ensure compliance with nominal data!

**Attention**

Any damage incurred due to non-compliance with this manual will not be covered by the warranty. We accept no liability for consequential damages incurred due to non-compliance. Make sure to read this manual prior to com-missioning the product.

*Subject to technical changes without notice!*

<span></span>	<span></span>	<span></span>	<span></span>	<span></span>	<span></span>	<span></span>	<span></span>	<span></span>	<span></span>
---------------	---------------	---------------	---------------	---------------	---------------	---------------	---------------	---------------	---------------



**Tipps zum Aufbringen der Piktogramme**

Nehmen Sie eine Schüssel mit Wasser und einigen Tropfen Geschirrspülmittel. Benetzen Sie die Haube mit dem Spülwasser und bringen das Piktogramm auf. Solange die Leuchtenhaube nicht getrocknet ist, können Sie das Piktogramm problemlos zentrieren. Nach der Ausrichtung das Piktogramm mit einem trockenen Tuch oder einer Gummivalze fixieren.

<span></span>	<span></span>	<span></span>	<span></span>	<span></span>	<span></span>	<span></span>	<span></span>	<span></span>	<span></span>
---------------	---------------	---------------	---------------	---------------	---------------	---------------	---------------	---------------	---------------

<span></span>	<span></span>	<span></span>	<span></span>	<span></span>	<span></span>	<span></span>	<span></span>	<span></span>	<span></span>
---------------	---------------	---------------	---------------	---------------	---------------	---------------	---------------	---------------	---------------

<span></span>	<span></span>	<span></span>	<span></span>	<span></span>	<span></span>	<span></span>	<span></span>	<span></span>	<span></span>
---------------	---------------	---------------	---------------	---------------	---------------	---------------	---------------	---------------	---------------

Die Leuchte sollte so positioniert sein, dass in einem Abstand näher als 0,7 m vermieden wird, dauerhaft in die Leuchte zu starren.

<span></span>	<span></span>	<span></span>	<span></span>	<span></span>	<span></span>	<span></span>	<span></span>	<span></span>	<span></span>
---------------	---------------	---------------	---------------	---------------	---------------	---------------	---------------	---------------	---------------

The luminaire should be positioned so that prolonged staring into the lumi-naire at a distance closer than 0.7 m is not expected.

The luminaire doit être positionné de façon à ce que personne ne puisse le fixer du regard de manière prolongée à une distance inférieure à 0,7 m.

**Technische Daten**

Schutzart  
*Protection class*  
*Indice de protection boîtier*

IP 54

**Technical specifications**

Schutzklasse  
*Safety class*  
*Classe de protection*

II / 230V

2 x 2,5 mm<sup>2</sup>

III / 24V

2 x 2,5 mm<sup>2</sup>

Abmessungen B x H x T  
*Dimensions (W x H x D)*  
*Dimensions (L x H x P)*

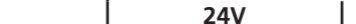
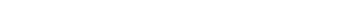
372 x 129 x 94 mm



372 x 89 x 94 mm



372 x 203 x 94 mm



**Leuchtmittel**

*Illuminants*

*Source lumineuse*

**Lichtstrom Netz**

*Light current net*

*Flux lumineux secteur*

**Lichtstromverhältnis Not/Netz**

*Luminous flux*

*Emergency / Mains*

*Intensité lumineuse*

*Urgence / Secteur*

**Netzanschlussleistung**

*Power consumption*

*Puissance du raccordement*

**Batterie-Stromaufnahme**

*Battery current input*

*Consommation électrique du bloc*

**Anschlussspannung**

*Voltage supply*

*Alimentation*

**Nennbetriebsdauer** <sup>1) 2)</sup>

*Rated duration* <sup>1) 2)</sup>

*La durée de fonctionnement nominale* <sup>1) 2)</sup>

**NiMh-Akku**

**Battery NiMh 1h/3h/8h**

**NiMh-Akku / Battery NiMh 1h**

**NiMh-Akku / Battery NiMh 3h**

**NiMh-Akku / Battery NiMh 8h**

**Temperaturbereich**

*Temperature range*

*Plage de température*

**Bereitschaftsschaltung**

*non maintained mode*

*mode veille*

**Dauerschaltung**

*maintained mode*

*mode permanent*

**Bitte auf dem dafür vorgesehenen Feld des Akkus das Installationsdatum vermerken.**

**Bei Installation der Einzelbatterie-Variante zusätzliche Instruktion beachten.**

**Optional mit Akkuheizung für Temperaturen bis -20 °C.**



<sup>1)</sup> *Note down the installation date on the provided place of the battery.*

<sup>2)</sup> *When installing the self contained version follow the additional instructions.*

<sup>3)</sup> *Optional with battery heater for temperatures down to -20 °C.*