



IK3S

LED-System-Rettungszeichenleuchte



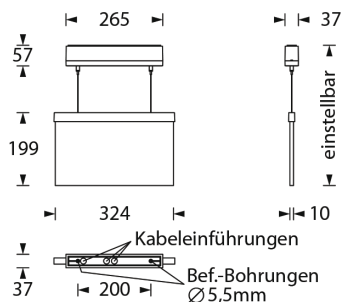
Deckeneinbaurahmen

Formschöne extrem schlanke LED-System-Rettungszeichenleuchte im hochwertigen, weißen Kunststoffgehäuse mit indirekt ausgeleuchteter, freihängender Transparenzscheibe und universellem Piktogramm-Set. Ausführung für Scheiben-Seilabhängung mit separater LED-Scheibeneinheit, verbunden über zwei 1,5m lange stromführende transparente Abhängekabel (Kleinspannung). Abhängehöhe einstellbar über komfortablen Rastmechanismus. Einfache, schraubenlose Montage durch Klick-System. Das Gehäuse ist als Universalmontage (Wand-/Deckenmontage) und Einbaumontage mit einseitiger oder zweiseitiger Beschriftung erhältlich. Ausführung entsprechend DIN EN 60598-1, DIN EN 60598-2-22, DIN EN 1838 und DIN EN ISO 7010.

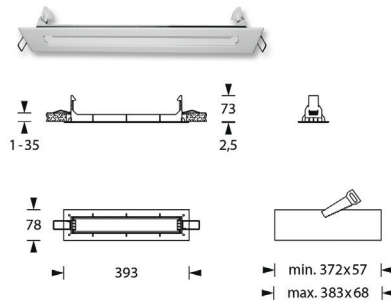
Leuchten für Zentralanlagen

| Typ | Maße (BxHxT) | EKW | Leistung | Spannung |
|---------------------|-------------------|-----|-------------|------------|
| IK3S-230-UM-LED1,5W | 265 x 256 x 37 mm | 30m | LED 1,5Watt | 230V AC/DC |
| IK3S-230-UM-LED3W | 265 x 256 x 37 mm | 30m | LED 3 Watt | 230V AC/DC |

Wand-/Deckenmontage



Deckeneinbaumontage



Technische Daten

Gehäuse aus Polycarbonat

Farbe weiß

230V 50-60 Hz Eingangsspannung, 110V, 60V/48V, 24V optionale Spannung

Batteriestromaufnahme:
LED1,5W/12mA, LED3W/19mA

Notbetriebszeit anlagenspezifisch

Temperaturbereich -10°C bis +40°C

Schutzart IP 40

Schutzklasse II

Zubehör / Optionen

| | |
|-------|---|
| UM | Universalmontage (Wand- und Deckenmontage) |
| E | Einbaurahmen |
| Opt.1 | Seilmontageset 2 x 5m stromführend nur mit Leuchte ab Werk |
| Opt.2 | Seilmontageset 2 x 10m stromführend nur mit Leuchte ab Werk |

Überwachung optional

| | |
|----|----------------------|
| LC | Überwachungsbaustein |
|----|----------------------|