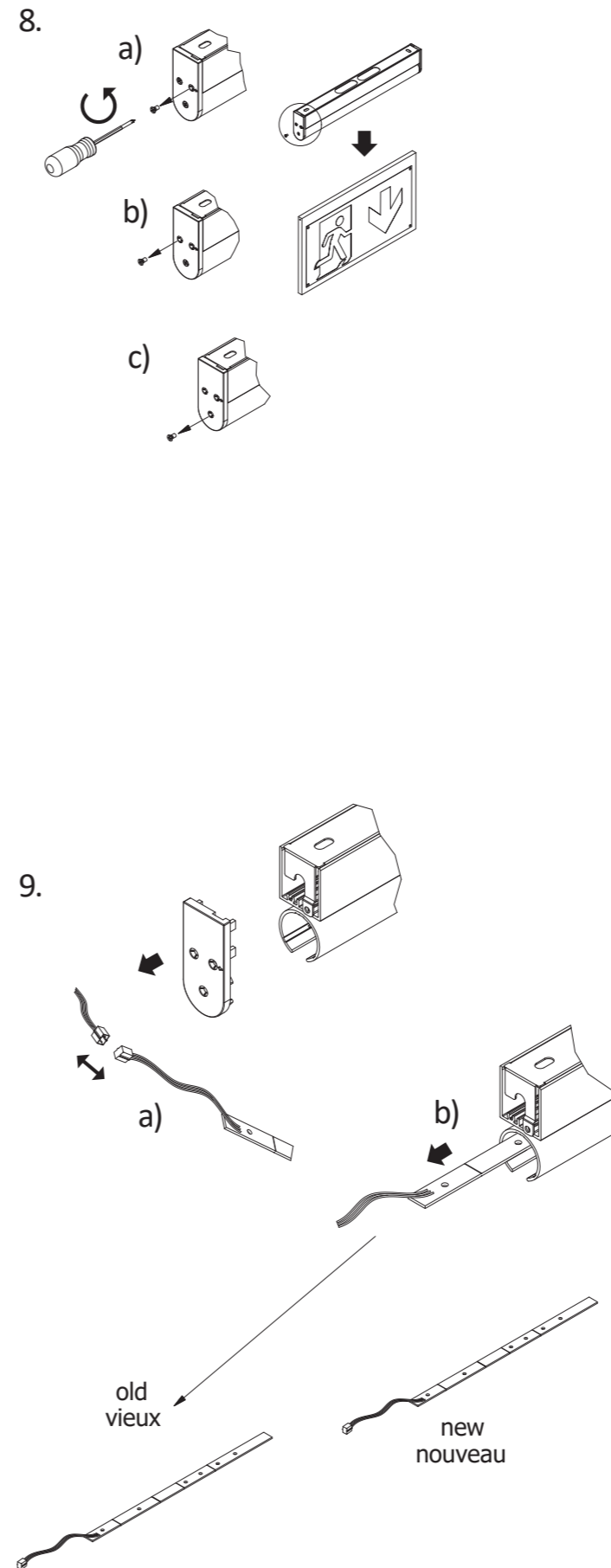
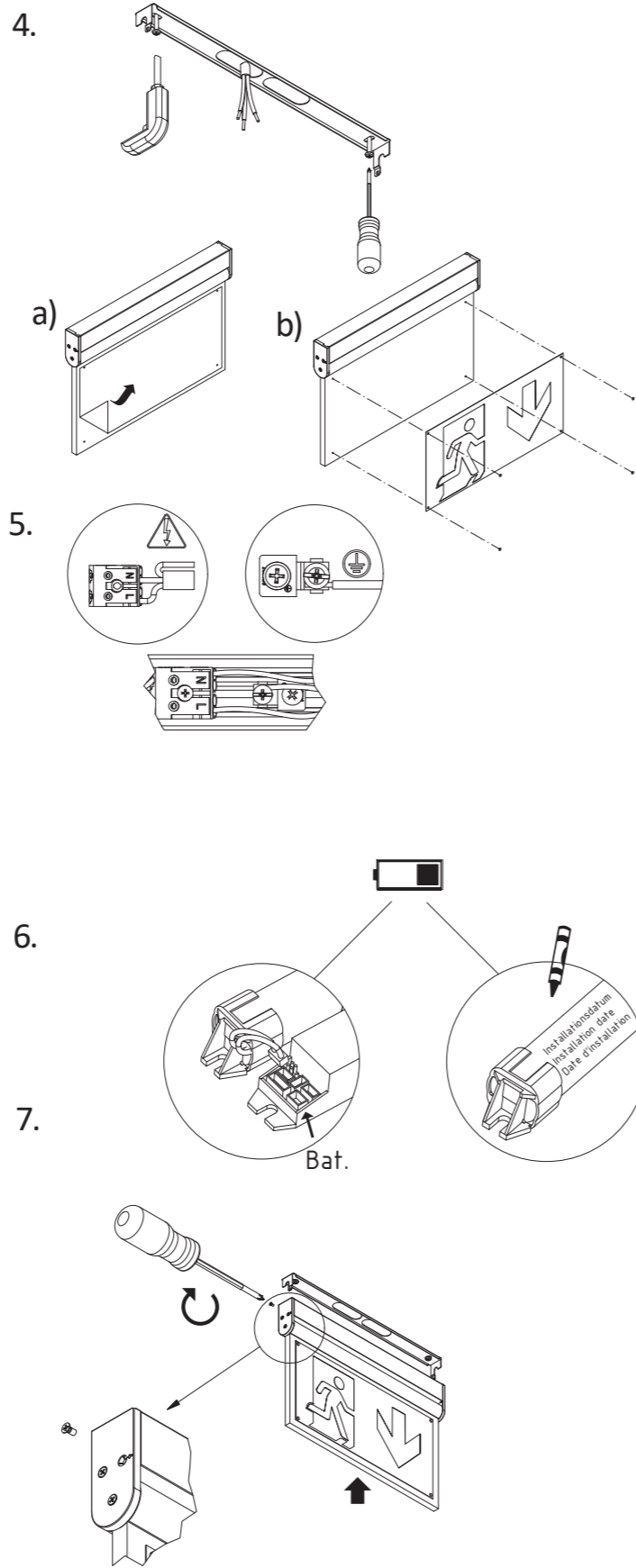
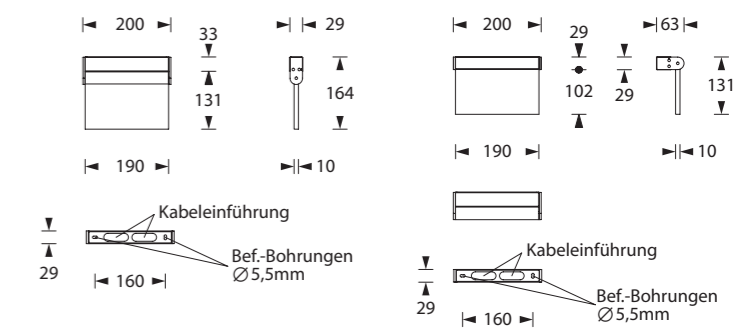


Art.-Nr./Item no./N° d'Art. 670328-V03



9. → 8.

Gehäuseausführung / Casing design / Configuration logement



Deckenmontage / Ceiling mounting / Montage au plafond 258 x 188 x 29 mm		Wandmontage / Wall mounting / Montage mural 258 x 154 x 63 mm	
	258 33 155		258 29 125 63 154
	248 10		248 10
Kabeleinführung Bef.-Bohrungen Ø5,5mm		Kabeleinführung Bef.-Bohrungen Ø5,5mm	
	29 220		29 220

Deckenmontage / Ceiling mounting / Montage au plafond 334 x 231 x 29 mm		Wandmontage / Wall mounting / Montage mural 334 x 197 x 63 mm	
	334 33 198		334 29 168 63 197
	324 10		324 10
Kabeleinführung Bef.-Bohrungen Ø5,5mm		Kabeleinführung Bef.-Bohrungen Ø5,5mm	
	29 290		29 290

Kabeleinführung
 Bef. Bohrungen
 Introduction de câble
 Perçages existants

Rettungszeichen-Scheibenleuchte, Aluminium für Decken- und Wandmontage
Diese Anleitung richtet sich ausschließlich an den Elektrofachmann bzw. das ausführende Installationsunternehmen. Bei Installation der Einzelbatterie-Variante zusätzliche Instruktion beachten.

Allgemeine Sicherheitshinweise

Bei der Installation und bei Arbeiten an der Notleuchte sind die notwendigen Sicherheits- und Unfallverhütungsvorschriften, die allgemein anerkannten Regeln der Technik sowie die nachfolgenden Sicherheitshinweise einzuhalten. Insbesondere ist die Leuchte dazu spannungsfrei zu schalten, wobei zu berücksichtigen ist, dass bei Netzlichtbetrieb und Notlichtbetrieb (Netzausfall) unterschiedliche Versorgungsspannungen anstehen können.

Leuchtenausführungen mit Überwachungsbaustein

Bei Leuchtenausführungen mit Überwachungsbaustein zur Leuchten-Einzelüberwachung, sind die Einstellungen der Leuchtenadressen sowie zusätzliche Funktionen entsprechend den Bildern und Angaben auf dem Überwachungsbaustein bzw. in der beiliegenden Einstellungsanleitung vorzunehmen.

Einzelbatterie-Leuchten

Bei Einzelbatterie-Leuchten ist darauf zu achten, dass die Batterie auszutauschen ist, wenn die Leuchte trotz korrekter Ladung der Batterie nicht mehr die erforderliche Brenndauer erreicht.

Entsorgung

Bei der Entsorgung von Leuchten sind die gültigen Vorschriften des ElektroG für Entsorgung und Recycling einzuhalten.

Ersatzteile

Um die Nenndaten der Leuchte sicherzustellen, sind insbesondere bei Leuchtmittel, Elektronik-Komponenten und ggf. Akkumulatoren nur Original-Ersatzteile einzusetzen!

Achtung

Bei Schäden, die durch Nichtbeachtung der Anleitung verursacht werden, erlischt der Garantieanspruch. Für Folgeschäden, die daraus resultieren, übernehmen wir keine Haftung. Diese Bedienungsanleitung ist vor Inbetriebnahme des Produktes genauestens durchzulesen.

Technische Änderungen vorbehalten!

Lampe de signal de secours, Aluminium pour le plafond et montage mural
Cette notice s’adresse exclusivement à l’électricien spécialisé ou à l’entreprise en charge de l’installation. Respecter les instructions supplémentaires lors de l’installation de la variante de bloc autonome.

Consignes générales de sécurité
Lors de l’installation et de travaux sur la lampe d’urgence, les consignes nécessaires de sécurité et de prévention des accidents, les règles générales de la technique ainsi que les consignes de sécurité suivantes doivent être respectées. Mettre en particulier la lampe hors tension tout en tenant compte du fait que différentes tensions d’alimentation peuvent être générées lors du fonctionnement de la lumière secteur et de la lumière d’urgence (panne de secteur).

Configurations de lampes avec bloc de surveillance

Sur les configurations de lampes avec bloc de surveillance pour la surveillance individuelle des lampes, effectuer les réglages des adresses de lampes et des fonctions supplémentaires tel illustré sur les figures et les indications du bloc de surveillance et/ou des instructions de réglage fournies.

Lampes à bloc autonome
Veiller, sur les lampes à bloc autonome, à remplacer le bloc si la lampe n’atteint plus la durée d’éclairage requise bien que le bloc soit chargé correctement.

Élimination

Pour l’élimination des lampes, respecter les prescriptions en vigueur de la loi électrique sur l’élimination et le recyclage.

Pièces de rechange

Pour garantir les données nominales de la lampe, utiliser exclusivement les pièces de rechange originales, en particulier pour les sources lumineuses, les composants électriques et, le cas échéant, les accumulateurs !

Attention

En cas de dommages dus au non respect des instructions, toute demande de garantie est annulée. Nous ne saurions être responsable des dommages consécutifs en résultant. Lire l’intégralité de cette notice d’utilisation avant de mettre le produit en service.

Sous réserve de modifications techniques !

Emergency exit luminaire, Aluminum for ceiling and wall mounting
This is a professional manual for certified electricians and professional installation companies only. When installing the self contained version follow the additional instructions.

General safety notices

Relevant safety and accident prevention measures, accepted technology regulations and the following safety notices must be observed when installing or carrying out any work on the safety light. In particular, the lamp must be disconnected from the mains and special care must be taken, as it will still be live from the backup system.

Lamp models with monitoring module

For lamp models with monitoring module for individual lamp monitoring, the configuration of individual lamp addresses and additional functions must be carried out in accordance with the images and data provided on the monitoring module or in the enclosed alignment instructions.

Self contained luminaires

For self contained luminaires the replacement of the battery is needed when the battery no longer meets its rated duration of operation after the corresponding recharge period.

Disposal

Please observe current regulations of ElektroG for the disposal and recycling of lamps.

Spare parts

Only use original parts for the replacement of illuminants, electronic components and accumulators (where applicable) to ensure compliance with nominal data!

Attention

Any damage incurred due to non-compliance with this manual will not be covered by the warranty. We accept no liability for consequential damages incurred due to non-compliance. Make sure to read this manual prior to commissioning the product.

Subject to technical changes without notice!

Hinweis zur Montage der Piktogramm-Vorsatzfolien
Entfernen Sie die Folie von beiden Seiten der Lichtlenkscheibe. Bei einseitigen Piktogramm-Scheiben legen Sie die Piktogramm-Vorsatzfolie auf die unbesiebte Seite der Scheibe. Drücken Sie die beiliegenden Steckpinne fest in die vorgestanzten vier Löcher ein.



Indication for the assembly of the pictogram foils
Remove the foil from both sides of the light-deflecting pane. By one-sided pictogram panes put the pictogram-foil on the unprinted side of the pane. Press the added pins into the pre-stamped four holes.

Conseil pour l’application des pictogrammes
Enlevez le film des deux côtés de la vitre de contrôle du rayonnement solaire. Sur les vitres à pictogramme d’un seul côté, posez le film d’avancée avec le pictogramme côté non poudré de la vitre. Pressez le pion enfichable fourni dans les quatre orifices pré-percés.

Bitte auf dem dafür vorgesehenen Feld des Akkus das Installationsdatum vermerken.
Bei Installation der Einzelbatterie-Variante zusätzliche Instruktion beachten.
Nicht für Gehäuseausführung 200 x 164 x 29mm und 200 x 131 x 63mm.

Note down the installation date on the provided place of the battery.
When installing the self contained version follow the additional instructions.
Not for casing design 200 x 164 x 29mm and 200 x 131 x 63mm.

Noter la date d’installation sur le champ de l’accu prévu à cet effet.
Respecter les instructions supplémentaires lors de l’installation de la variante de bloc autonome.
Ne pas pour la version du logement 200 x 164 x 29mm et 200 x 131 x 63mm.

Seite 6 / page 6

Technische Daten
Schutzart
<i>Protection class</i>
<i>Indice de protection boîtier</i>

Schutzklasse	I / 230V	3 x 2,5 mm ²	Anschlussklemmen (mm² für Doppelbelegung)
<i>Safety class</i>			<i>Connecting terminals (mm² for double assignment)</i>
<i>Classe de protection</i>	III / 24V	2 x 2,5 mm ²	<i>Bornes de raccordement secteur (mm² pour borniers doubles)</i>

Abmessungen B x H x T	Decke	Wand	200 x 164 x 29mm	258 x 188 x 29mm	334 x 231 x 29mm	200 x 131 x 63mm	258 x 154 x 63mm	334 x 197 x 63mm
<i>Dimensions (W x H x D)</i>	<i>ceiling</i>	<i>wall</i>						
<i>Dimensions (L x H x P)</i>	<i>plafond</i>	<i>mur</i>						

Leuchtmittel	1,5W	1,5W	-
<i>Illuminants</i>	LED	LED	
<i>Source lumineuse</i>			
Lichtstrom Netz	190lm	190lm	-
<i>Light current net</i>			
<i>Flux lumineux secteur</i>			
Netzanschlussleistung	3 VA	5 VA	-
<i>Power consumption</i>			
<i>Puissance du raccordement</i>			
Batterie-Stromaufnahme	74mA	12mA	-
<i>Battery current input</i>			
<i>Consommation électrique du bloc</i>			

Leuchtmittel	2W	2W	2W
<i>Illuminants</i>	LED	LED	LED
<i>Source lumineuse</i>			
Lichtstrom Netz	260lm	260lm	260lm
<i>Light current net</i>			
<i>Flux lumineux secteur</i>			

Lichtstromverhältnis Not/Netz	1h/3h/8h		15%-50% / 100%
<i>Luminous flux</i>			
<i>Emergency / Mains</i>			
<i>Intensité lumineuse</i>			
<i>Urgence / Secteur</i>			
Netzanschlussleistung	3,5VA	5,5VA	5,5VA
<i>Power consumption</i>			
<i>Puissance du raccordement</i>			
Batterie-Stromaufnahme	89mA	14mA	
<i>Battery current input</i>			
<i>Consommation électrique du bloc</i>			

Leuchtmittel	3W	3W	3W
<i>Illuminants</i>	LED	LED	LED
<i>Source lumineuse</i>			
Lichtstrom Netz	350lm	350lm	350lm
<i>Light current net</i>			
<i>Flux lumineux secteur</i>			

Lichtstromverhältnis Not/Netz	1h/3h/8h		15%-50% / 100%
<i>Luminous flux</i>			
<i>Emergency / Mains</i>			
<i>Intensité lumineuse</i>			
<i>Urgence / Secteur</i>			
Netzanschlussleistung	4,5VA	6VA	6VA
<i>Power consumption</i>			
<i>Puissance du raccordement</i>			
Batterie-Stromaufnahme	119mA	19mA	
<i>Battery current input</i>			
<i>Consommation électrique du bloc</i>			

Anschlussspannung	24V 50/60Hz / 0Hz	230V 50/60Hz /220V DC +25/-20%	230V 50/60Hz ³⁾
<i>Voltage supply</i>			
<i>Alimentation</i>			
Nennbetriebsdauer ^{1) 2)}			1h/3h/8h ³⁾
<i>Rated duration ^{1) 2)}</i>			
<i>La durée de fonctionnement nominale ^{1) 2)}</i>			
NiMh-Akku			4,8V 0,8Ah ³⁾
Battery NiMh 1h/3h/8h			
Temperaturbereich	-10°C – +40°C	-10°C – +40°C	
<i>Temperature range</i>			
<i>Plage de température</i>			
Bereitschaftsschaltung			-0°C – +35°C ³⁾
<i>non maintained mode</i>			
<i>mode veille</i>			
Dauerschaltung			-5°C – +30°C ³⁾
<i>maintained mode</i>			
<i>mode permanent</i>			

Seite 7 / page 7

Seite 8 / page 8