



IK2S

LED-System-Rettungszeichenleuchte



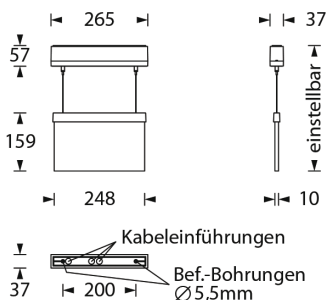
Deckeneinbaurahmen

Formschöne extrem schlanke LED-System-Rettungszeichenleuchte im hochwertigen, weißen Kunststoffgehäuse mit indirekt ausgeleuchteter, freihängender Transparenzscheibe und universellem Piktogramm-Set. Ausführung für Scheiben-Seilabhängung mit separater LED-Scheibeneinheit, verbunden über zwei 1,5m lange stromführende transparente Abhängkabel (Kleinspannung). Abhängehöhe einstellbar über komfortablen Rastmechanismus. Einfache, schraubenlose Montage durch Klick-System. Das Gehäuse ist als Universalmontage (Wand-/Deckenmontage) und Einbaumontage mit einseitiger oder zweiseitiger Beschriftung erhältlich. Ausführung entsprechend DIN EN 60598-1, DIN EN 60598-2-22, DIN EN 1838 und DIN EN ISO 7010.

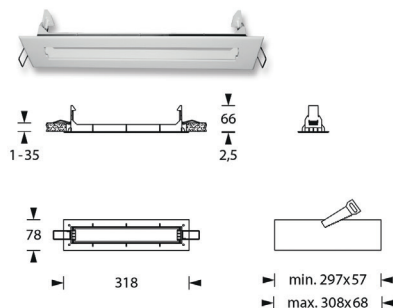
Leuchten für Zentralanlagen

Typ	Maße (BxHxT)	EKW	Leistung	Spannung
IK2S-230-UM-LED1W	265 x 216 x 37 mm	23m	LED 1 Watt	230V AC/DC
IK2S-230-UM-LED2W	265 x 216 x 37 mm	23m	LED 2 Watt	230V AC/DC

Wand-/Deckenmontage



Deckeneinbaumontage



Technische Daten

Gehäuse aus Polycarbonat

Farbe weiß

230V 50-60 Hz Eingangsspannung, 110V, 60V/48V, 24V optionale Spannung

Batteriestromaufnahme: LED1W/11mA, LED2W/14mA

Notbetriebszeit anlagenspezifisch

Temperaturbereich -10°C bis +40°C

Schutzart IP 40

Schutzklasse II

Zubehör / Optionen

UM	Universalmontage (Wand- und Deckenmontage)
E	Einbaurahmen
Opt.1	Seilmontageset 2 x 5m stromführend nur mit Leuchte ab Werk
Opt.2	Seilmontageset 2 x 10m stromführend nur mit Leuchte ab Werk

Überwachung optional

LC	Überwachungsbaustein
----	----------------------