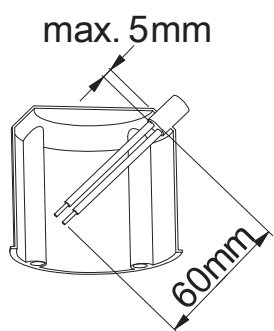
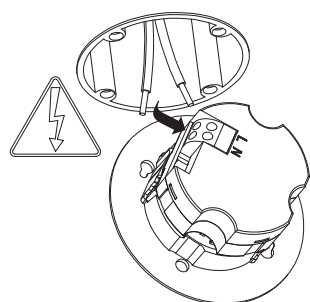


1.

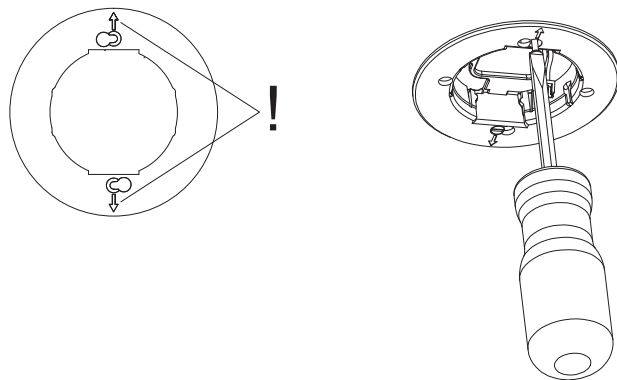


2.

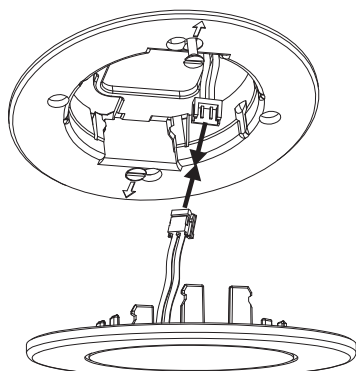


Art.-Nr./Item no./N° d'Art. 670632

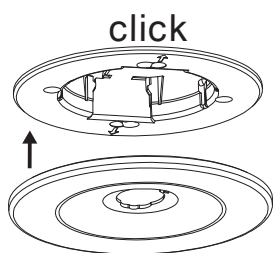
3.



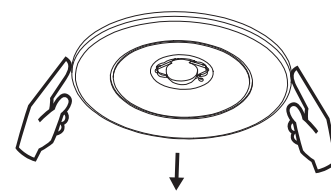
4.



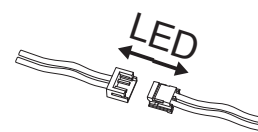
5.



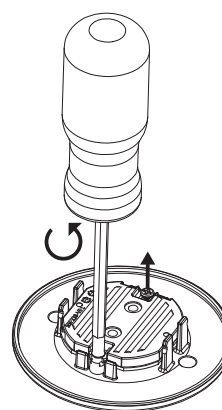
6.



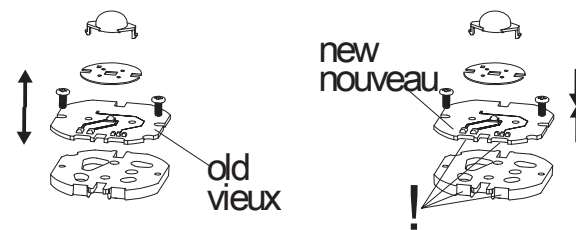
7.



8.

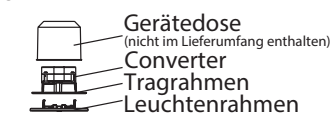
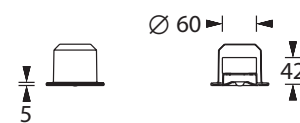


9.



10.

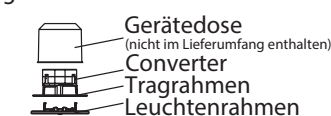
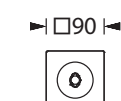
8. → 4. → 5.



Deckenaufbaugehäuse



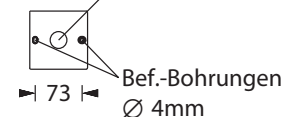
Kabeleinführung



Deckenaufbaugehäuse



Kabeleinführung



- |   |                       |
|---|-----------------------|
| Gerätedose <sup>1)</sup>                      | Converter             |
| One-Gang-Box <sup>1)</sup>                    | Converter             |
| Prise d'appareil <sup>1)</sup>                | Convertisseur         |
| Tragrahmen                                    | Leuchtenrahmen        |
| Steel frame                                   | Luminaire covers      |
| Châssis porteur                               | Châssis de lampes     |
| Gehäuse für Deckenaufbau <sup>1)</sup>        | Kabeleinführung       |
| Housing for ceiling mounting <sup>1)</sup>    | Cable entry guide     |
| Boîtier pour montage au plafond <sup>1)</sup> | Introduction de câble |
| Bef. Bohrungen                                |                       |
| Existing boreholes                            |                       |
| Perçages existants                            |                       |

<sup>1)</sup> nicht im Lieferumfang enthalten  
<sup>1)</sup> not included in the delivery  
<sup>1)</sup> pas inclus dans la quantité livrée

**Sicherheitsleuchte für Einbaumontage mit runder oder quadratischer Abdeckung**
Diese Anleitung richtet sich ausschließlich an den Elektrofachmann bzw. das ausführende Installationsunternehmen. Bei Installation der Einzelbatterie-Variante zusätzliche Instruktion beachten.

**Allgemeine Sicherheitshinweise**

Bei der Installation und bei Arbeiten an der Notleuchte sind die notwendigen Sicherheits- und Unfallverhütungsvorschriften, die allgemein anerkannten Regeln der Technik sowie die nachfolgenden Sicherheitshinweise einzuhalten. Insbesondere ist die Leuchte dazu spannungsfrei zu schalten, wobei zu berücksichtigen ist, dass bei Netzlichtbetrieb und Notlichtbetrieb (Netzausfall) unterschiedliche Versorgungsspannungen anstehen können.

**Leuchtenausführungen mit Überwachungsbaustein**

Bei Leuchtenausführungen mit Überwachungsbaustein zur Leuchten-Einzelüberwachung, sind die Einstellungen der Leuchtenadressen sowie zusätzliche Funktionen entsprechend den Bildern und Angaben auf dem Überwachungsbaustein bzw. in der beiliegenden Einstellungsanleitung vorzunehmen.

**Entsorgung**

Bei der Entsorgung von Leuchten sind die gültigen Vorschriften des ElektroG für Entsorgung und Recycling einzuhalten.

**Ersatzteile**

Um die Nenndaten der Leuchte sicherzustellen, sind insbesondere bei Leuchtmittel, Elektronik-Komponenten und ggf. Akkumulatoren nur Original-Ersatzteile einzusetzen!

**Achtung**

Bei Schäden, die durch Nichtbeachtung der Anleitung verursacht werden, erlischt der Garantieanspruch. Für Folgeschäden, die daraus resultieren, übernehmen wir keine Haftung. Diese Bedienungsanleitung ist vor Inbetriebnahme des Produktes genauestens durchzulesen.

*Technische Änderungen vorbehalten!*

<p><b>■ ■</b></p>
<p><b>Lampe de sécurité pour montage encastré avec cache rond ou carré</b></p>
<p>Cette notice s’adresse exclusivement à l’électricien spécialisé ou à l’entreprise en charge de l’installation. Respecter les instructions supplémentaires lors de l’installation de la variante de bloc autonome.</p>
<p><b>Consignes générales de sécurité</b></p>
<p>Lors de l’installation et de travaux sur la lampe d’urgence, les consignes nécessaires de sécurité et de prévention des accidents, les règles générales de la technique ainsi que les consignes de sécurité suivantes doivent être respectées. Mettre en particulier la lampe hors tension tout en tenant compte du fait que différentes tensions d’alimentation peuvent être générées lors du fonctionnement de la lumière secteur et de la lumière d’urgence (panne de secteur).</p>
<p><b>Configurations de lampes avec bloc de surveillance</b></p>
<p>Sur les configurations de lampes avec bloc de surveillance pour la surveillance individuelle des lampes, effectuer les réglages des adresses de lampes et des fonctions supplémentaires tel illustré sur les figures et les indications du bloc de surveillance et/ou des instructions de réglage fournies.</p>
<p><b>Élimination</b></p>
<p>Pour l’élimination des lampes, respecter les prescriptions en vigueur de la loi électrique sur l’élimination et le recyclage.</p>
<p><b>Pièces de rechange</b></p>
<p>Pour garantir les données nominales de la lampe, utiliser exclusivement les pièces de rechange originales, en particulier pour les sources lumineuses, les composants électriques et, le cas échéant, les accumulateurs<span> </span>!</p>
<p><b>Attention</b></p>
<p>En cas de dommages dus au non respect des instructions, toute demande de garantie est annulée. Nous ne saurions être responsable des dommages consécutifs en résultant. Lire l’intégralité de cette notice d’utilisation avant de mettre le produit en service.</p>
<p><i>Sous réserve de modifications techniques<span> </span>!</i></p>

**Safety luminaire for recessed mounting with round oder square cover**
This is a professional manual for certified electricians and professional installation companies only. When installing the self contained version follow the additional instructions.

**General safety notices**

Relevant safety and accident prevention measures, accepted technology regulations and the following safety notices must be observed when installing or carrying out any work on the safety light. In particular, the lamp must be disconnected from the mains and special care must be taken, as it will still be live from the backup system.

**Lamp models with monitoring module**

For lamp models with monitoring module for individual lamp monitoring, the configuration of individual lamp addresses and additional functions must be carried out in accordance with the images and data provided on the monitoring module or in the enclosed alignment instructions.

**Disposal**

Please observe current regulations of ElektroG for the disposal and recycling of lamps.

**Spare parts**


Only use original parts for the replacement of illuminants, electronic components and accumulators (where applicable) to ensure compliance with nominal data!

**Attention**

Any damage incurred due to non-compliance with this manual will not be covered by the warranty. We accept no liability for consequential damages incurred due to non-compliance. Make sure to read this manual prior to commissioning the product.

*Subject to technical changes without notice!*

<p><b>■ ■</b></p>				
<p><b>Technische Daten</b></p>				
<p><b>Schutzart</b>  <i>Protection class</i>  <i>Indice de protection boîtier</i></p>	<p>IP 40</p>	<p><b>Schutzklasse</b>  <i>Safety class</i>  <i>Classe de protection</i></p>	<p>II / 230V</p>	<p>2 x 2,5<span> </span>mm²</p>
<p><b>Abmessungen Ø xT</b>  <i>Dimensions (Ø x D)</i>  <i>Dimensions (Ø x P)</i></p>	<p>90 x 47<span> </span>mm</p> 	<p><b>Abmessungen B xH xT</b>  <i>Dimensions (W xH xD)</i>  <i>Dimensions (L xH xP)</i></p>	<p>90 x 47 x 90<span> </span>mm</p> 	

<p><b>■ ■</b></p>			
<p><b>Systemleuchten für Zentralversorgung</b>  <b>Luminaire for CPS</b>  <b>Luminaire de système d'alimentation centrale</b></p> <p><b>230V</b></p> 			
<p><b>Leuchtmittel</b>  <i>Illuminants</i>  <i>Source lumineuse</i></p>	<table border="1"> <tbody><tr> <td> <p>3W</p></td> <td> <p>LED</p></td> </tr> </tbody></table>	<p>3W</p>	<p>LED</p>
<p>3W</p>	<p>LED</p>		
<p><b>Lichtstrom Netz</b>  <i>Light current net</i>  <i>Flux lumineux secteur</i></p>	<p>240lm</p>		
<p><b>Netzanschlussleistung</b>  <i>Power consumption</i>  <i>Puissance du raccordement</i></p>	<p>6VA</p>		
<p><b>Batterie-Stromaufnahme</b>  <i>Battery current input</i>  <i>Consommation électrique du bloc</i></p>	<p>15mA</p>		
<p><b>Anschlussspannung</b>  <i>Voltage supply</i>  <i>Alimentation</i></p>	<p>230V 50/60Hz /220V DC +25/-20%</p>		
<p><b>Temperaturbereich</b>  <i>Temperature range</i>  <i>Plage de température</i></p>	<p>-10°C – +40°C</p>		

<p><b>■</b></p>
<p><b>Zulässige Dosen von Kaiser</b></p>
<p><b>Gerätedosen für Hohlwand-Installation</b></p>
<p>Kaiser Art. Nr.: 9264-21</p>
<p>oder anderes Fabrikat mit min. 61 mm Tiefe und gleichem lichten Innendurchmesser</p>
<p>Deckenausnehmung Ø 68mm</p>
<p><b>Gerätedosen für Unterputz-Installation</b></p>
<p>Kaiser Art. Nr.: 1555-04</p>
<p>oder anderes Fabrikat mit min. 66mm Tiefe und gleichem lichten Innendurchmesser</p>
<p>Deckenausnehmung Ø 60mm</p>

**Gerätedosen für Ortbeton**  
Kaiser Art. Nr.: 1260-40  
oder anderes Fabrikat mit min. 79mm Tiefe und gleichem lichten Innendurchmesser  
Deckenausnehmung Ø 60mm

**Brandschutzdosen**  
Kaiser Art. Nr.: 9464-50  
oder anderes Fabrikat mit min. 55mm Tiefe und gleichem lichten Innendurchmesser  
Deckenausnehmung Ø 74mm

**Gerätedosen für Unterputz-Installation**  
Kaiser Art. Nr.: 1555-04  
oder anderes Fabrikat mit min. 66mm Tiefe und gleichem lichten Innendurchmesser  
Deckenausnehmung Ø 60mm

**Gerätedosen für Ortbeton**  
Kaiser Art. Nr.: 1260-40  
oder anderes Fabrikat mit min. 79mm Tiefe und gleichem lichten Innendurchmesser  
Deckenausnehmung Ø 60mm

**Brandschutzdosen**  
Kaiser Art. Nr.: 9464-50  
oder anderes Fabrikat mit min. 55mm Tiefe und gleichem lichte Innendurchmesser  
Deckenausnehmung Ø 74mm

<p><b>■ ■</b></p>
<p><b>Allowed boxes from Kaiser</b></p>
<p><b>One-gang boxes for cavity wall installation</b></p>
<p>Kaiser Art. No.: 9264-21</p>
<p>or another make with min. 61 mm depth and the same clear inside diameter</p>
<p>Ceiling cutout Ø 68mm</p>
<p><b>One-gang boxes for flush-mounting installation</b></p>
<p>Kaiser Art. No.: 1555-04</p>
<p>or another make with min. 66 mm depth and the same clear inside diameter</p>
<p>Ceiling cutout Ø 60mm</p>
<p><b>One-gang boxes for on-side mixed concrete</b></p>
<p>Kaiser Art. No.: 1260-40</p>
<p>or another make with min. 79 mm depth and the same clear inside diameter</p>
<p>Ceiling cutout Ø 60mm</p>
<p><b>Fire-protection boxes</b></p>
<p>Kaiser Art. No.: 9464-50</p>
<p>or another make with min. 55 mm depth and the same clear inside diameter</p>
<p>Ceiling cutout Ø 74mm</p>

<p><b>■ ■</b></p>
<p><b>Prises admissibles de Kaiser</b></p>
<p><b>Prises d’appareil pour installation en mur creux</b></p>
<p>N° d’art. Kaiser 9264-21</p>
<p>ou autre marque, avec une profondeur min. 61 mm le même diamètre intérieur,</p>
<p>Cavité de plafond Ø 68mm</p>
<p><b>Prises d’appareil pour installation encastrée</b></p>
<p>N° d’art. Kaiser 1555-04</p>
<p>ou autre marque, avec une profondeur min. 61 mm le même diamètre intérieur,</p>
<p>Cavité de plafond Ø 60mm</p>
<p><b>Prises d’appareil pour béton local</b></p>
<p>N° d’art. Kaiser 1260-40</p>
<p>ou autre marque, avec une profondeur min. 79 mm le même diamètre intérieur,</p>
<p>Cavité de plafond Ø 60mm</p>
<p><b>Prises de protection contre l’incendie</b></p>
<p>N° d’art. Kaiser 9464-50</p>
<p>ou autre marque, avec une profondeur min. 55 mm le même diamètre intérieur,</p>
<p>Cavité de plafond Ø 74mm</p>