



BEW

LED-System-Sicherheitsleuchte

BNT
NotstromTechnik



Flächenausleuchtung
symmetrisch
LED F



Rettungswegausleuchtung
asymmetrisch
LED R



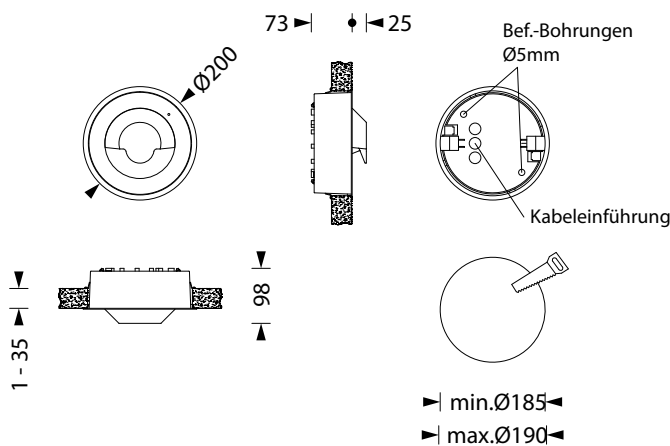
LED-System-Sicherheitsleuchte, Alu-Druckguss, in runder Ausführung im annähernd wandbündigen Einbaugehäuse mit steckbarer Abdeckplatte zum einfachen Wechseln des Leuchtmittels. Stufenlos verstellbarer Klemmmechanismus zum Anpassen an unterschiedliche Wandstärken, LED 3 Watt. Wahlweise lichtoptimierte austauschbare symmetrische Flächenoptik oder asymmetrische Rettungswegoptik auf jeder LED.

Ausführung entsprechend DIN EN 60598-1, DIN EN 60598-2-22 und DIN EN 1838.

Leuchten für Zentralanlagen

Typ	Maße (ØxH)	Leistung	Spannung
BEW-230-WE-LED F3W	200 x 98 mm	LED 3 Watt	230V AC/DC
BEW-230-WE-LED R3W	200 x 98 mm	LED 3 Watt	230V AC/DC

Wandeinbaumontage



Technische Daten

Gehäuse aus Aluminium-Druckguss

Farbe weiß

230V 50-60 Hz Eingangsspannung,
110V, 60V/48V, 24V optionale Spannung

Batteriestromaufnahme: 15mA

geeignet für Dauerbetrieb

Notbetriebszeit anlagenspezifisch

Temperaturbereich -10°C bis +40°C

Schutzart IP 32

Schutzklasse I

Überwachung optional

LC Überwachungsbaustein

**BEW**

LED-System-Sicherheitsleuchte

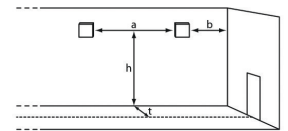


LEDF - Flächenausleuchtung - Zentralversorgung

Systemleuchten für Zentralversorgung

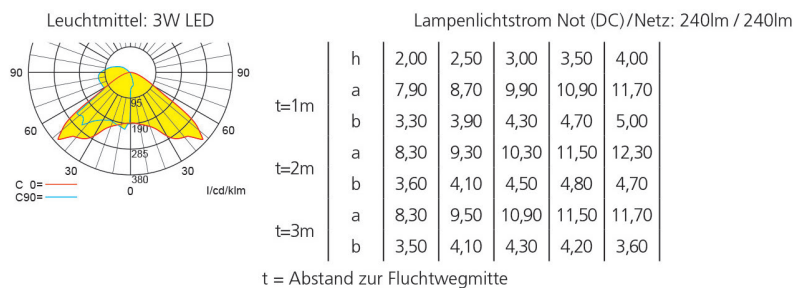
Leuchtmittel	3 W LED
Lichtstrom	240lm

Lichtverteilungskurven und Leuchtenabstandstabellen (E = 1,25 lx)



Wandmontage

Abstandstabelle ebene Fluchtwege / Tabellenangaben in Meter

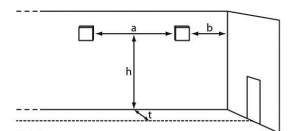


LEDR - Rettungswegausleuchtung - Zentralversorgung

Systemleuchten für Zentralversorgung

Leuchtmittel	3 W LED
Lichtstrom	240lm

Lichtverteilungskurven und Leuchtenabstandstabellen (E = 1,25 lx)



Wandmontage

Abstandstabelle ebene Fluchtwege / Tabellenangaben in Meter

