



# IK2

## LED-System-Rettungszeichenleuchte



Deckeneinbaurahmen

Formschöne extrem schlanke LED-System-Rettungszeichenleuchte im hochwertigen, weißen Kunststoffgehäuse mit indirekt ausgeleuchteter, freihängender Transparenzscheibe und universellem Piktogramm-Set. Einfache, schraubenlose Montage durch Klick-System.

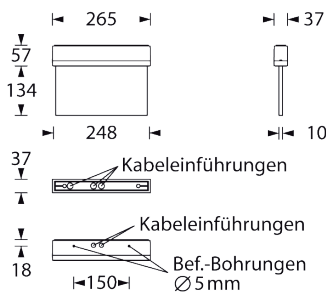
Das Gehäuse ist als Universalmontage (Wand-/Deckenmontage), Pendel-, Ketten-, Seil-, Einbau- und Auslegermontage mit einseitiger oder zweiseitiger Beschriftung erhältlich.

Ausführung entsprechend DIN EN 60598-1, DIN EN 60598-2-22, DIN EN 1838 und DIN EN ISO 7010.

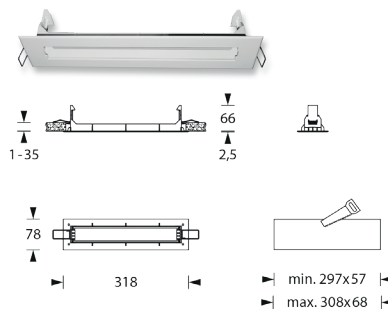
### Leuchten für Zentralanlagen

Typ	Maße (BxHxT)	EKW	Leistung	Spannung
IK2-230-UM-LED1W	265 x 191 x 37 mm	23m	LED 1 Watt	230V AC/DC
IK2-230-UM-LED2W	265 x 191 x 37 mm	23m	LED 2 Watt	230V AC/DC

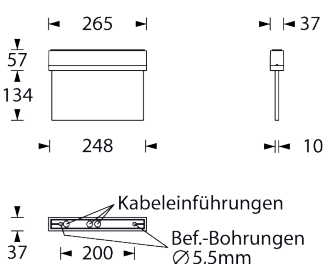
### Wandmontage



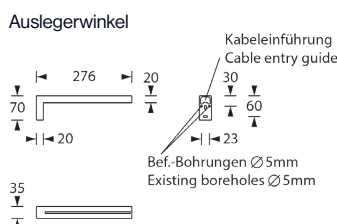
### Deckeneinbaumontage



### Deckenmontage



### Auslegermontage



### Technische Daten

Gehäuse aus Polycarbonat

Farbe weiß

230V 50-60 Hz Eingangsspannung, 110V, 60V/48V, 24V optionale Spannung

Batteriestromaufnahme: LED1W/11mA, LED2W/14mA

Notbetriebszeit anlagenspezifisch

Temperaturbereich -10°C bis +40°C

Schutzart IP 43

Schutzklasse II

### Zubehör / Optionen

UM	Universalmontage (Wand- und Deckenmontage)
P5	Zentralpendel weiß, 500mm vorverdrahtet
K	Kettenmontageset (Ösen)
S	Seilmontageset 2 x 2,5m Stahlseil
E	Einbaurahmen
A	Auslegerwinkel
BSK	Ballwurfschutzkorb (nur für Wandmontage)

### Überwachung optional

LC	Überwachungsbaustein
----	----------------------