



IALO

LED-System-Rettungszeichenleuchte



Deckeneinbaumontage



Wandeinbaumontage

LED-System-Rettungszeichenleuchte in schlichtem und modernem Design aus hochwertigem Aluminium in weiß oder schwarz mit Lichtlenkscheibe und universellem Piktogramm-Set. Durch einfaches Ummontieren des Containers ist die Leuchte universell zur Decken- und Wandaufbaumontage geeignet.

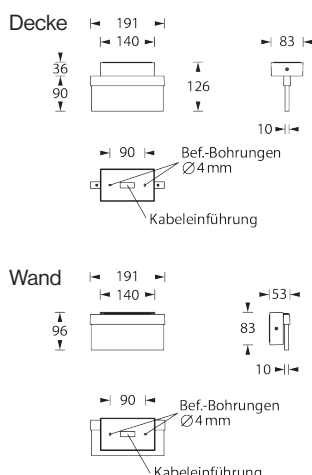
Das Gehäuse ist als Universalmontage (Wand-/Deckenmontage), Pendel-, Wandeinbau- und Deckeneinbaumontage mit einseitiger oder zweiseitiger Beschriftung erhältlich.

Ausführung entsprechend DIN EN 60598-1, DIN EN 60598-2-22, DIN EN 1838 und DIN EN ISO 7010.

Leuchten für Zentralanlagen

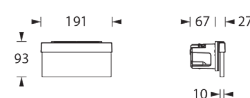
Typ	Maße (BxHxT)	EKW	Leistung	Spannung
IALO-230-UM-LED1W	191 x 126 x 83 mm (Decke) 191 x 96 x 53 mm (Wand)	10m	LED 1Watt	230V AC/DC
IALO-230-UM-LED2W	191 x 126 x 83 mm (Decke) 191 x 96 x 53 mm (Wand)	10m	LED 2 Watt	230V AC/DC
IALO-230-WE-LED1W	191 x 93 x 27 mm	10m	LED 1Watt	230V AC/DC
IALO-230-WE-LED2W	191 x 93 x 27 mm	10m	LED 2 Watt	230V AC/DC

Universalmontage



Wandeinbaumontage

Leuchtenkörper konzipiert zum Einbau in Geräte-Doppeldosen. Geräte-Doppeldose nicht im Lieferumfang enthalten.



Geprüfte Gerätedosen der Firma Kaiser¹⁾

Hohlwand-Installation:
Kaiser Art.-Nr. 9062-02 oder anderes Fabrikat mit Wandausnehmung 2 x Ø 68 mm

Unterputz-Installation:
Kaiser Art.-Nr. 1656-21 oder anderes Fabrikat mit Wandausnehmung 2 x Ø 60 mm

Ortbeton / kein Sichtbeton!
Kaiser Art.-Nr. 1269-01, oder anderes Fabrikat mit Wandausnehmung 60 x 131 mm

¹⁾ nicht im Lieferumfang enthalten



Technische Daten

Gehäuse aus Aluminium-Druckguss

Farbe weiß oder schwarz

230V 50-60 Hz Eingangsspannung, 110V, 60V/48V, 24V optionale Spannung

Batteriestromaufnahme:
LED 1W/11mA, LED2W/14mA

Notbetriebszeit anlagenspezifisch

Temperaturbereich -10°C bis +40°C

Schutzart IP 40

Schutzklasse II

Zubehör / Optionen

UM	Universalmontage (Wand- und Deckenmontage)
P5	Zentralpendel 500mm Deckenaufbaumontage weiß oder schwarz vorverdrahtet
P5E	Zentralpendel 500mm Deckeneinbaumontage weiß oder schwarz vorverdrahtet
WE	Wandeinbaumontage
DE	Deckeneinbaumontage
UAP	Universalabdeckplatte für Deckenausschnitte
HBK	Hinterbaukasten mit seitlichen Kabeleinführungen

Überwachung optional

LC	Überwachungsbaustein
----	----------------------



IALO

LED-System-Rettungszeichenleuchte



Deckeneinbaumontage



Wandeinbaumontage

LED-System-Rettungszeichenleuchte in schlichtem und modernem Design aus hochwertigem Aluminium in weiß oder schwarz mit Lichtlenkscheibe und universellem Piktogramm-Set. Durch einfaches Ummontieren des Containers ist die Leuchte universell zur Decken- und Wandaufbaumontage geeignet.

Das Gehäuse ist als Universalmontage (Wand-/Deckenmontage), Pendel-, Wandeinbau- und Deckeneinbaumontage mit einseitiger oder zweiseitiger Beschriftung erhältlich.

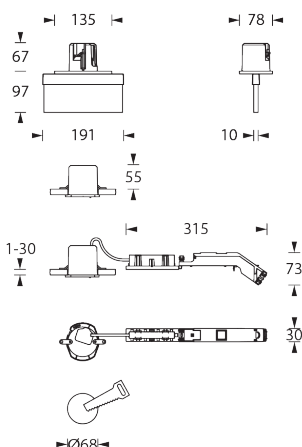
Ausführung entsprechend DIN EN 60598-1, DIN EN 60598-2-22, DIN EN 1838 und DIN EN ISO 7010.

Leuchten für Zentralanlagen

Typ	Maße (BxHxT)	EKW	Leistung	Spannung
IALO-230-DE-LED1W	191 x 97 x 78 mm	10m	LED 1Watt	230V AC/DC
IALO-230-DE-LED2W	191 x 97 x 78 mm	10m	LED 2 Watt	230V AC/DC

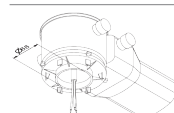
Deckeneinbaumontage

Komfortabler Einbau durch kreisrunden Ausschnitt. Einbaudose und Installations-Container sind im Lieferumfang enthalten. Die Leuchte kann zusammen mit einem HALOX Beton-Einbaugehäuse verbaut werden.¹⁾

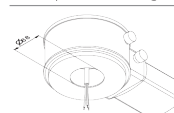


Achtung: Mindesteinbautiefe 130mm

¹⁾ Zulässige Beton-Einbaugehäuse der Firma Kaiser (nicht im Lieferumfang enthalten): Einbaugehäuse nur für Ortbeton / kein Sichtbeton!



HALOX 100 Kaiser Art. Nr. 1281-00 mit Tunnel 190 Kaiser Art. Nr. 1281-30 mit Bsp. Abdeckung Kaiser Art. Nr. 1281-01



HALOX 180 Kaiser Art. Nr. 1282-00 mit Tunnel 190 Kaiser Art. Nr. 1282-30 mit Bsp. Abdeckung Kaiser Art. Nr. 1282-01



Technische Daten

Gehäuse aus Aluminium-Druckguss

Farbe weiß oder schwarz

230V 50-60 Hz Eingangsspannung, 110V, 60V/48V, 24V optionale Spannung

Batteriestromaufnahme:
LED 1W/11mA, LED2W/14mA

Notbetriebszeit anlagenspezifisch

Temperaturbereich -10°C bis +40°C

Schutzart IP 40

Schutzklasse II

Zubehör / Optionen

UM	Universalmontage (Wand- und Deckenmontage)
P5	Zentralpendel 500mm Deckenaufbaumontage weiß oder schwarz vorverdrahtet
P5E	Zentralpendel 500mm Deckeneinbaumontage weiß oder schwarz vorverdrahtet
WE	Wandeinbaumontage
DE	Deckeneinbaumontage
UAP	Universalabdeckplatte für Deckenausschnitte
HBK	Hinterbaukasten mit seitlichen Kabeleinführungen

Überwachung optional

LC	Überwachungsbaustein
----	----------------------