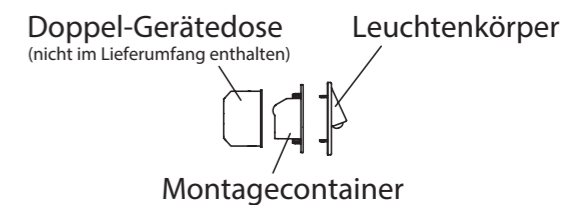
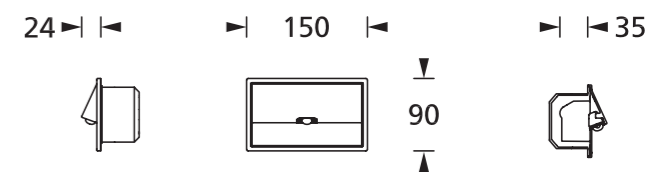
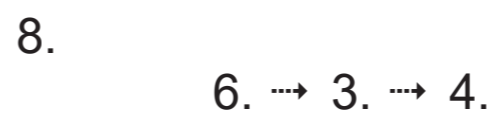
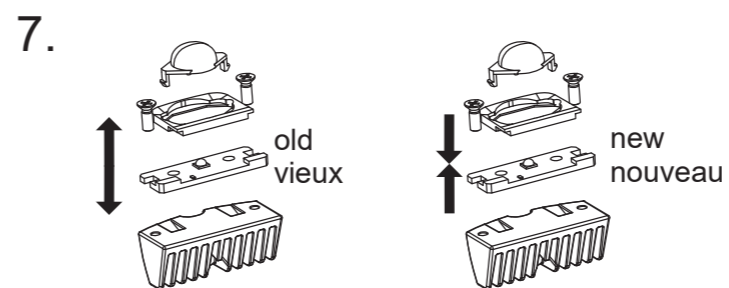
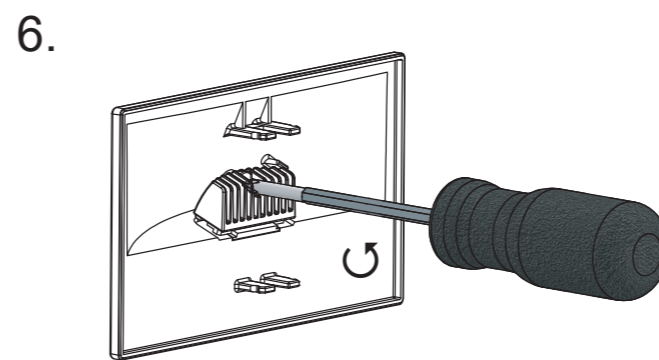
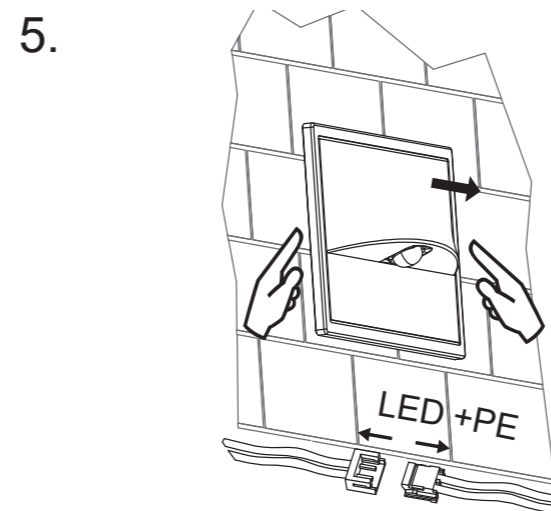
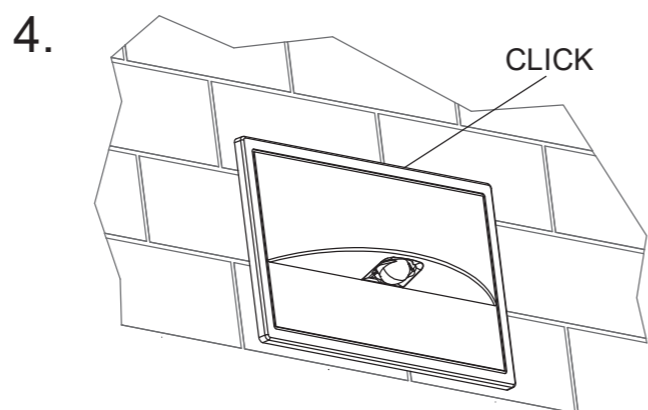
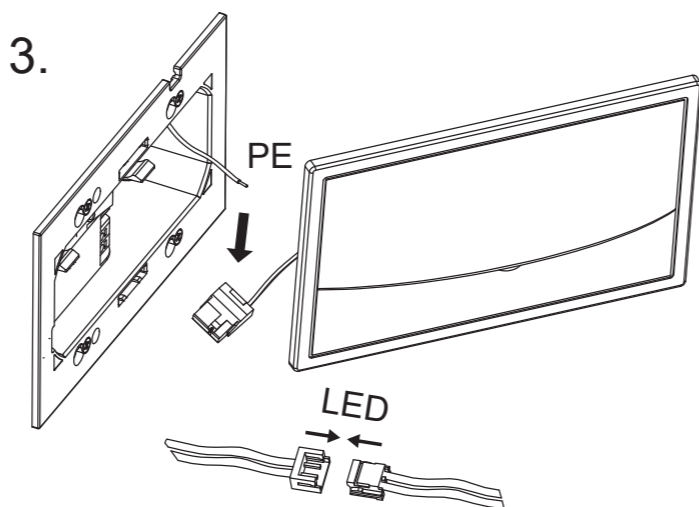
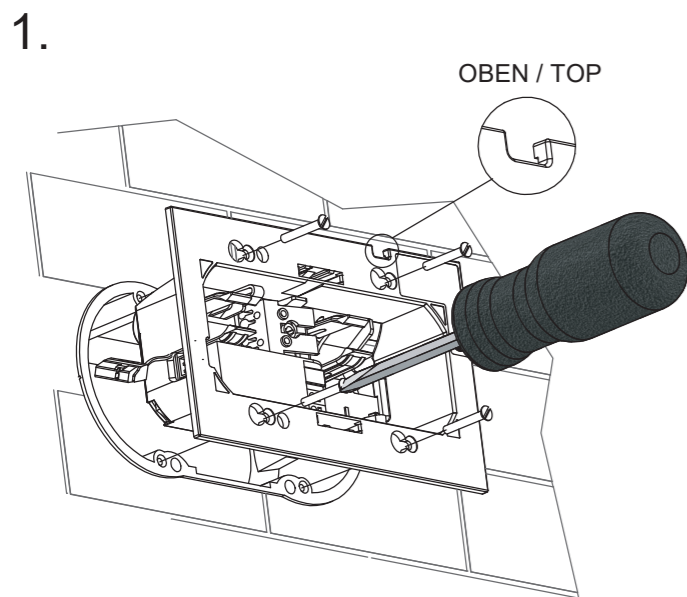











Art.-Nr./Item no./N° d'Art. 670782



- | | |
|---|--|
|  Geräte-Doppeldose ¹⁾ |  Leuchtenkörper |
|  Two-gang box ¹⁾ |  Luminaire body |
|  Double boîte d'appareil ¹⁾ |  Corps du luminaire |
|  Montagecontainer ¹⁾ | |
|  Mounting container ¹⁾ | |
|  Container de montage ¹⁾ | |

¹⁾ nicht im Lieferumfang enthalten
¹⁾ not included in the delivery
¹⁾ non inclus dans la livraison

