



DYLB2

Dynamische LED-System-Rettungszeichenleuchte

BNT

NotstromTechnik



Dynamische LED-System-Rettungszeichenleuchte aus Stahlblech mit indirekt ausgeleuchteter, freihängender Transparenzscheibe. Das Piktogramm der Leuchte ist in der Lage über die Steuerkontakte der Brandmeldeanlage, zwei verschiedene Zustände (Evakuierung und Sperrung) anzuzeigen.

Eine Evakuierungs-Pfeilrichtung (einseitig) ist immer auswählbar und bei der Bestellung separat anzugeben. Das Sperrsymbol ist fester Bestandteil der Scheibe und dadurch nicht abwählbar.

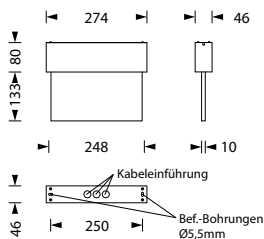
Das Gehäuse ist als Universalmontage (Wand-/Deckenmontage), Pendel-, Ketten-, Seil-, Einbau- und Auslegermontage mit einseitiger Beschriftung erhältlich.

Ausführung entsprechend DIN EN 60598-1, DIN EN 60598-2-22, DIN EN 1838 und DIN EN ISO 7010.

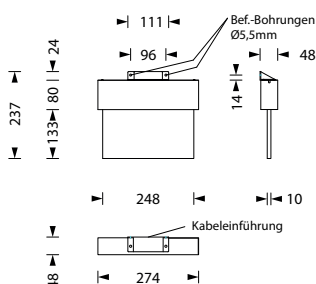
Leuchten für Zentralanlagen

Typ	Maße (BxHxT)	EKW	Leistung	Spannung
DYLB2-230-UM-1W	274 x 213 x 46 mm	23m	LED 1 Watt	230V AC/DC
DYLB2-230-E-1W	325 x 201 x 74mm	23m	LED 1 Watt	230V AC/DC

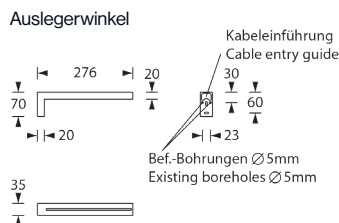
Deckenmontage



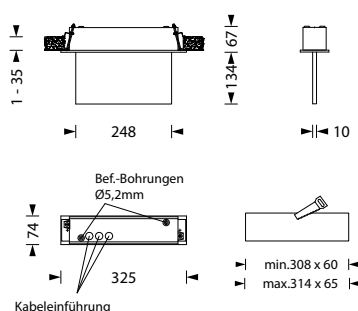
Wandmontage



Auslegermontage



Einbaumontage



Technische Daten

Gehäuse aus Stahlblech

Farbe weiß

230V 50-60 Hz Eingangsspannung, 110V, 60V/48V, 24V optionale Spannung

Batteriestromaufnahme: 11mA

Notbetriebszeit anlagenspezifisch

Temperaturbereich -10°C bis +40°C

Schutzart IP 40

Schutzklasse I

Zubehör / Optionen

UM	Universalmontage (Wand- und Deckenmontage)
P5	Zentralpendel weiß, 500mm vorverdrahtet
K	Kettenmontageset (Ösen)
S	Seilmontageset 2 x 2,5m Stahlseil
E	Einbaurahmen
A	Auslegerwinkel
BSK	Ballwurfschutzkorb (nur für Wandmontage)

Überwachung optional

LC	Überwachungsbaustein
----	----------------------