



LB2

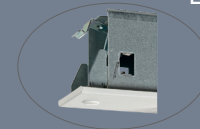
LED-Einzelbatterie-Rettungszeichenleuchte

BNT

NotstromTechnik



Einbaumontage



LED-Einzelbatterie-Rettungszeichenleuchte aus Stahlblech mit indirekt ausgeleuchteter, freihängender Transparentscheibe und universellem Piktogramm-Set.

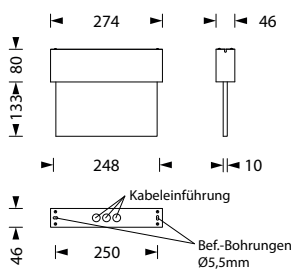
Das Gehäuse ist als Universalmontage (Wand-/Deckenmontage), Pendel-, Ketten-, Seil-, Einbau- und Auslegermontage mit einseitiger oder zweiseitiger Beschriftung erhältlich.

Ausführung entsprechend DIN EN 60598-1, DIN EN 60598-2-22, DIN EN 1838 und DIN EN ISO 7010.

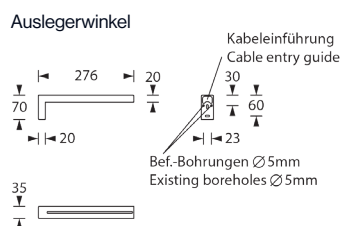
Einzelbatterieleuchten

Typ	Maße (BxHxT)	EKW	Leistung	Spannung
LB2-1(3/8)-UM-LED1W	274 x 213 x 46 mm	23m	LED 1Watt	230V AC
LB2-1(3/8)-E-LED1W	325 x 201 x 74mm	23m	LED 1Watt	230V AC

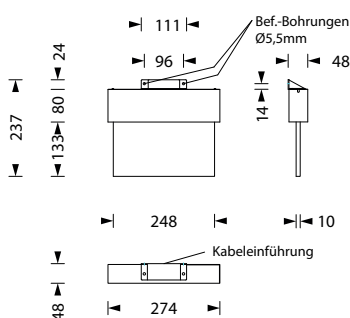
Deckenmontage



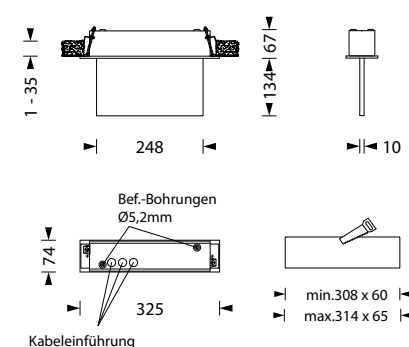
Auslegermontage



Wandmontage



Einbaumontage



-
-
-
-
-
-
-

Technische Daten

Gehäuse aus Stahlblech
Farbe weiß
230V 50-60 Hz Eingangsspannung
Notbetriebszeit 1, 3 oder 8 Stunden
Temperaturbereiche: 0°C bis +35°C BS -5°C bis +30°C DS
Schutzart IP 40
Schutzklasse I

Zubehör / Optionen

UM	Universalmontage (Wand- und Deckenmontage)
P5	Zentralpendel weiß, 500mm vorverdrahtet
K	Kettenmontageset (Ösen)
S	Seilmontageset 2 x 2,5m Stahlseil
E	Einbaurahmen
A	Auslegerwinkel
BSK	Ballwurfschutzkorb (nur für Wandmontage)
LB2-1(3/8)-...	Nennbetriebszeit 1h (3h/8h)

Überwachung optional

SC	Selbstüberwachung
BC	Selbstüberwachung mit Buskoppelbaustein
WL	Wireless Control