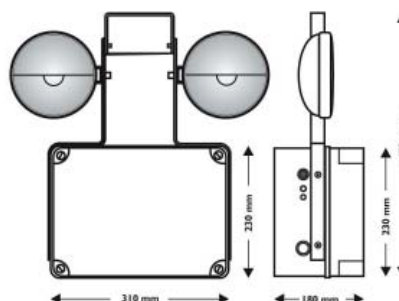


Serie: **MK**

IP 43



Notlichtversorgungsgerät in Bereitschaftschaltung mit 1(2) allseitig schwenkbaren Halogenstrahlern zur großflächigen Ausleuchtung von Rettungswegen, automatische Einschaltung bei Netzausfall. Notbetriebszeit 1 oder 3 Stunden. Mit wartungsfreiem gasdichtem PB Akkumulator, Tiefentladeschutz mit Wiedereinschaltsperr, Wiederaufladung mit IU Kennlinie. Funktionskontrolle mittels eingebautem Prüftaster und Ladekontroll LED. Aufbau gem. VDE 0108.



Ausführung

Typ:	Brenndauer	Lampe	Batterie
MK20/3	3h	2 x 20W	Pb 12/7
MK40/1	1h	2 x 20W	Pb 12/7
MK40/3	3h	2 x 20W	Pb 12/18
MK55/1	1h	1 x 55W	Pb 12/12
MK55/3	3h	1 x 55W	Pb 12/18
MK110/1	1h	2 x 55W	Pb 12/18
MK110/3	3h	2 x 55W	Pb 12/38

Zubehör / Optionen

Beschreibung
Autotest
Fernüberwachung
Notlichtblockierung

Technische Daten

- **Nennspannung**
12V
- **Ladeteil**
230V±10% 50Hz
- **Ladezeit**
20 Std. nach (VDE 0108)
- **Farbe**
grau
- **Gehäusematerial**
Polycarbonat
- **Temperaturbereich**
-5°C - +40°C
- **Schutzart**
IP 43
- **Schutzklasse**
Schutzklasse I